



# 大同馬達

## 耐壓防爆型

低壓 / 三相 / 鼠籠式  
全密閉外扇型感應電動機  
框號：71—160L



具有世界通用之互換性

精禾科技股份有限公司

台中市西屯區福中二街10巷22號1樓

TEL：04-23501313 傳真：04-23501389

電子信箱：genho.com@msa.hinet.net

謙虛的態度、專業的服務



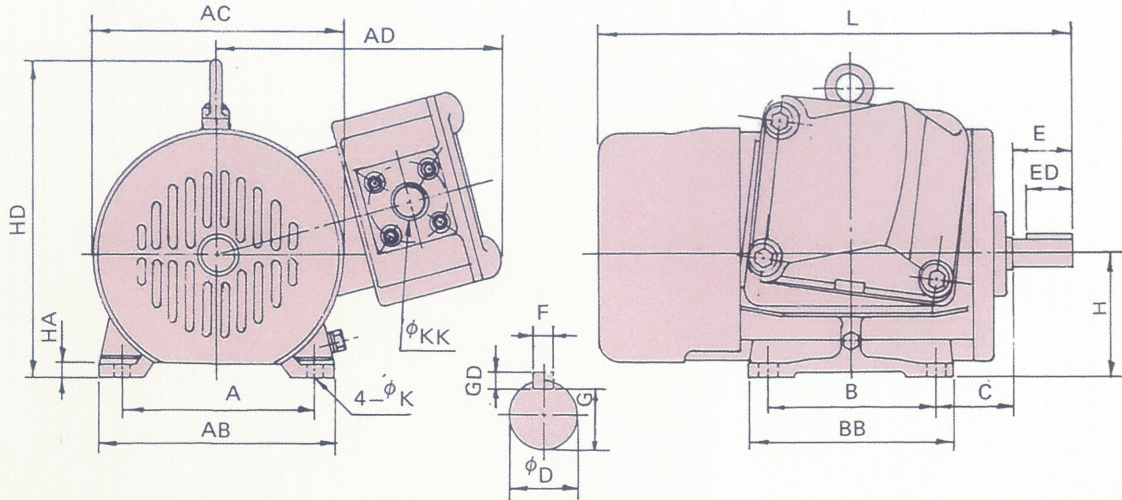


低壓 / 三相 / 鼠籠式  
耐壓防爆型感應電動機  
外形圖

客戶：		
圖 號	採購號碼	訂單號碼

如蒙訂購，請惠予提供下記事項：

輸 出	極 數	同步速度	電 壓	頻 率	絕緣等級	型 式	框 號
HP	P	RPM	V	Hz			



外形尺寸：(單位：mm)

框號 NO.	馬 力 (HP)				安 裝 尺 寸				H	AC	HA	HD	L	AB
	2P	4P	6P	8P	A	B	K	C						
71	1/4, 1/2	1/4, 1/2	1/4	—	112	90	7	45	71	170	8	200	260	140
80	1	1	1/2	1/4	125	100	10	50	80	190	9	220	285	155
90L	2	2	1	1/2	140	125	10	56	90	205	10	250	360	180
100L	3	3	2	1	160	140	12	63	100	205	12	260	390	200
112M	5	5	3	2	190	140	12	70	112	230	15	280	420	230
132S	7-1/2	7-1/2	5	3	216	140	12	89	132	290	18	340	470	260
132M	10	10	7-1/2	5	216	178	12	89	132	290	18	340	510	260
160M	15	15	10	7-1/2	254	210	15	108	160	350	20	405	585	310
160L	20	20	15	10	254	254	15	108	160	350	20	405	625	310

框號 NO.	BB	KK	AD	軸 端						略 重 (KG)			
				E	ED	D	F	GD	G	2P	4P	6P	8P
71	120	PF 3/4	230	30	22	14	5	5	11	18	20	20	—
80	125	PF 3/4	240	40	30	19	6	6	15.5	26	28	28	28
90L	155	PF 3/4	250	50	40	24	8	7	20	39	42	41	41
100L	170	PF1	250	60	50	28	8	7	24	41	46	47	47
112M	170	PF1	260	60	50	28	8	7	24	57	60	62	—
132S	180	PF1 1/2	335	80	65	38	10	8	33	117	120	120	120
132M	220	PF1 1/2	335	80	65	38	10	8	33	125	130	140	140
160M	260	PF1 1/2	350	110	90	42	12	8	37	165	160	170	170
160L	304	PF1 1/2	350	110	90	42	12	8	37	170	170	185	185

- H 尺寸公差為  $\begin{matrix} +0 \\ -0.5 \end{matrix}$ 。
- D 尺寸公差為 14~28J6, 38-42K6。
- 框號 71 機種不使用環首螺栓。
- 電源導線至接線箱之引入方式為電線管耐壓螺紋結合式，而接線箱至馬達本體之導線引入方式為耐壓螺槽式。
- 出口線為 3 條。
- 以上數值更動，恕不另行通知。

## 說明

有爆發性氣體、蒸氣存在場所使用電氣機器時，為防止爆發事故造成人命和設備等災害，因此非使用防爆型之電氣機器不可。本公司積多年經驗，配合新技術及最新防爆試驗設備，製造出信賴性高且經濟之耐壓防爆型（d2G4）馬達。

## 特點

**安全性高**—依據國家標準（CNS-2867、3376、3378、9826）對於容器、禁鬆構造、接線箱、溫度上升限度等，充分注意設計與製造，並經溫度試驗、引火試驗、強度試驗、構造檢查，嚴格確認其機能，以提高其安全性。

**具國際互換性**—採用IEC製定之國際標準尺寸，安裝方便。

**高信賴性絕緣材料**—採用耐熱、耐溫、耐化學之E級絕緣材料，並充分凡立水處理，安全耐用、壽命最長。

**特性優異**—以大同馬達頗受好評之技術，對起動特性及運轉特性，比規格值有充分之餘裕。

**軸承構造**—採用高級軸承及耐熱性之潤滑油脂，能承受強力負荷。

## 附錄

### 一、爆發性氣體之分類

著火度 爆發等級	G1 超過450°C (320°C)※	G2 超過300°C至450°C以下 (200°C)※	G3 超過200°C至300°C以下 (120°C)※	G4 超過135°C至200°C以下 (70°C)※	G5 超過100°C至135°C以下 (40°C)※
1	丙酮 (acetone) 乙烷 (ethane) 醋酸乙基 (ethyl) 氨 (am monia) 苯 (benzene) (純) 醋酸 一氧化碳 甲烷 (methane) 甲醇 (methyl alcohol) 丙烷 (propane) 甲苯 (toluene)	乙醇 (ethyl-alcohol) 醋酸異乙酸成酯 (amyl) 丁烷 (butane) (正) 丁醇 無水醋酸	汽油 (gasoline) 己烷 (正)	乙醛 (acetaldehyde) 乙醚 (ethyl-ether)	
2	煤氣 (coal gas)	乙烯 (ethylene) 環氧乙烷 (ethylene oxide)			
3	水性氣體、氫	乙炔 (acetylene)			二硫化碳 (Carbon Disulfide)

註：1. ( ) ※表示馬達外殼表面之溫度上升限度。

2. 爆發等級係以間隙深度 25mm 而發生火焰逸出之間隙最小值。

3. □為 d2G4 馬達所使用之氣體範圍。

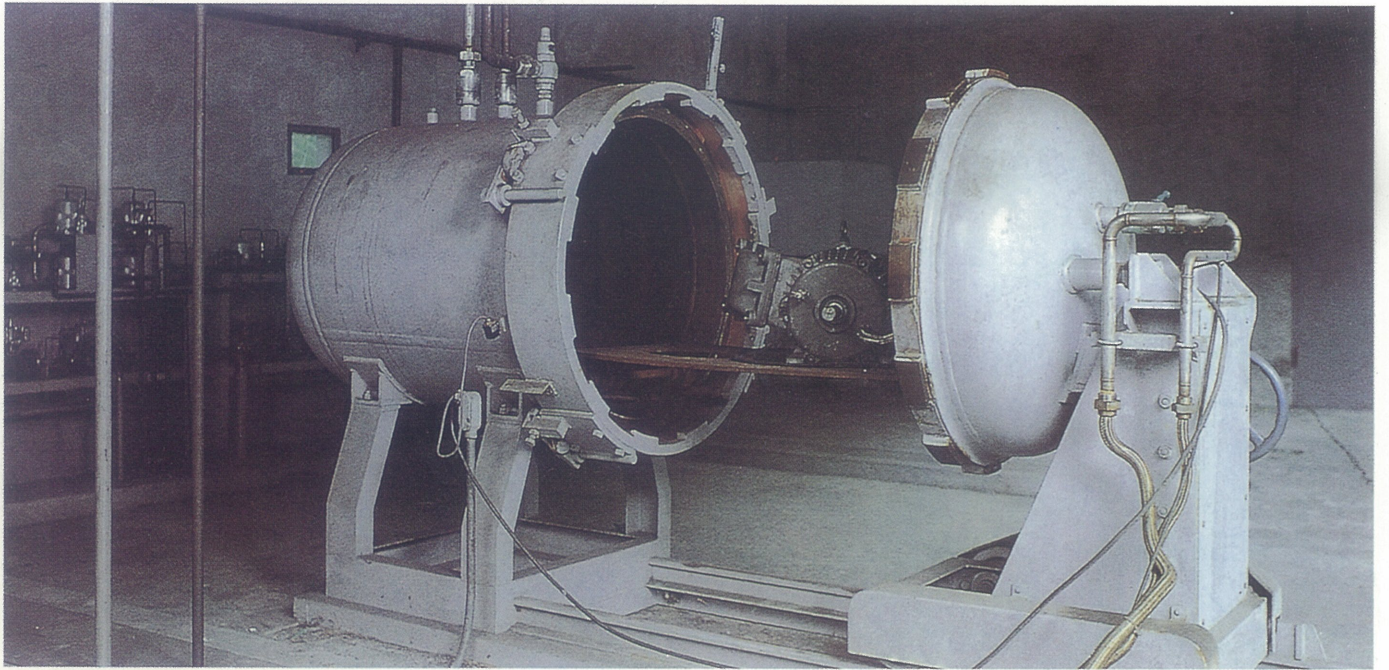
### 二、危險場所分類

依危險程度、危險場所分類有 0 種場所、1 種場所、2 種場所，本耐壓防爆構造 (d) 可使用於 1 種場所及 2 種場所。

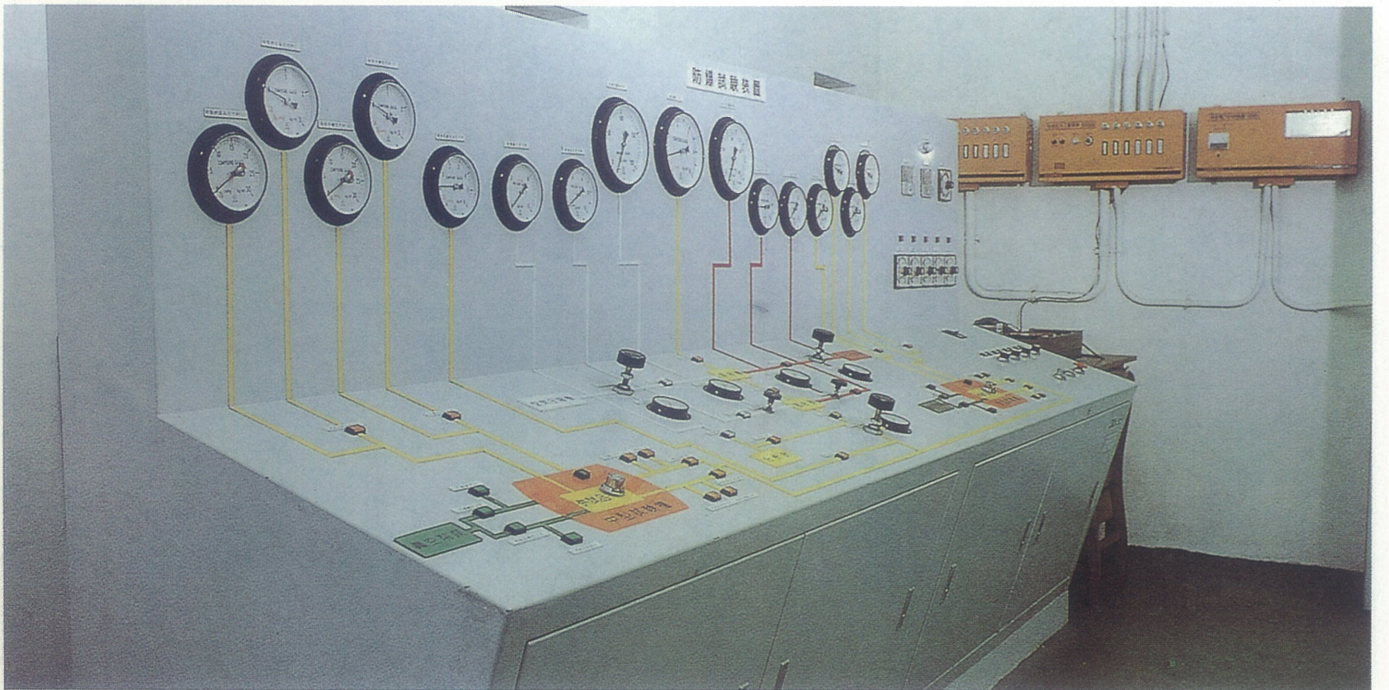
0 種場所—通常狀態下，危險氣體連續或長時間持續存在之場所。

1 種場所—通常狀態下，恐會發生危險氣體之場所。

2 種場所—異常狀態下，恐會發生危險氣體之場所。



試驗槽



試驗台



精禾科技股份有限公司  
台中市西屯區福中二街10巷22號1樓  
TEL：04-23501313 傳真：04-23501389  
電子信箱：genho.com@msa.hinet.net  
謙虛的態度、專業的服務