

## 電氣特性 / PERFORMANCE DATA

全閉外扇型，F 級絕緣，連續額定，服務係數 S.F.1.0，周溫 40°C，220V/380V，60Hz  
Totally Enclosed Fan Cooled, Squirrel Cage 3-phase 60Hz, Meet CNS 14400-2012 IE2 Efficiency

馬力 HP	仟瓦 KW	極數 P	框號 FRAME NO.	滿載轉速 FULL LOAD RPM	電流 CURRENT (A)			轉矩 TORQUE				效率 EFFICIENCY (%)			功率因數 POWER FACTOR (%)		
					滿載 F.L.A. 380V	滿載 F.L.A. 220V	起動 L.R.C. 220V	滿載 F/L (kg-m)	推昇 PULL UP (%)	起動 LOCKED ROTOR(%)	最大 BREAK DOWN(%)	滿載 100% LOAD	負載 75% LOAD	負載 50% LOAD	滿載 100% LOAD	負載 75% LOAD	負載 50% LOAD
1	0.75	2	80M	3470	1.8	3.1	31.3	0.21	200	230	250	78.0	76.4	71.8	82.0	75.0	63.5
	0.75	4	80M	1720	2.0	3.5	28.1	0.42	200	280	320	82.5	81.0	76.9	69.0	59.0	46.0
	0.75	6	90L	1150	2.2	3.8	23.1	0.64	180	250	280	82.5	82.5	80.3	63.5	54.0	41.5
2	1.5	2	90L	3480	3.0	5.2	55.9	0.42	200	240	280	85.0	86.0	84.8	89.0	85.0	76.5
	1.5	4	90L	1720	3.6	6.1	50.1	0.85	180	280	300	85.0	85.8	84.6	75.5	67.5	54.5
	1.5	6	100L	1150	3.7	6.3	38.3	1.27	180	230	270	86.5	87.7	87.2	72.0	64.5	52.0
3	2.2	2	90L	3460	4.3	7.4	76.3	0.62	190	240	280	86.0	87.0	86.6	90.5	87.5	81.0
	2.2	4	100L	1735	4.6	7.9	67.0	1.24	180	270	300	87.5	88.0	86.5	83.0	76.5	64.0
	2.2	6	112M	1160	5.4	9.3	64.7	1.85	180	220	270	87.5	88.1	87.1	71.0	63.0	50.0
5	3.7	2	112M	3495	7.1	12	118	1.03	180	230	270	88.0	88.4	87.5	89.5	86.5	79.5
	3.7	4	112M	1740	7.7	13	111	2.07	180	280	300	89.0	89.2	88.0	82.0	75.0	62.0
	3.7	6	132S	1160	8.3	14	101	3.11	180	210	250	89.5	89.9	89.1	75.5	69.0	57.0
7.5	5.5	2	132S	3500	11	19	127	1.53	175	220	250	89.0	89.6	89.1	86.0	84.0	78.0
	5.5	4	132S	1755	11	19	130	3.05	175	240	250	90.5	91.1	90.5	82.5	78.5	70.0
	5.5	6	132M	1155	12	21	146	4.64	175	210	230	89.5	90.4	90.4	77.5	71.5	59.5
10	7.5	2	132S	3500	14	25	178	2.09	175	210	240	90.0	91.0	91.2	88.0	86.5	81.5
	7.5	4	132M	1755	15	26	186	4.16	175	200	240	90.7	91.3	90.9	83.5	79.5	71.0
	7.5	6	160M	1160	16	28	175	6.3	160	200	220	90.5	91.3	91.1	79.0	74.5	64.5
15	11	2	160M	3530	21	36	265	3.04	160	210	240	90.7	90.9	90.3	89.0	87.0	83.0
	11	4	160M	1755	22	38	265	6.10	160	200	230	91.7	92.4	92.2	83.0	79.0	70.0
	11	6	160L	1160	23	40	250	9.24	175	200	230	91.5	92.8	93.2	78.5	73.0	62.5
20	15	2	160M	3530	28	48	317	4.14	160	210	240	90.7	91.5	91.5	90.0	89.0	86.5
	15	4	160L	1755	30	51	326	8.32	160	200	220	92.7	93.4	93.2	83.0	79.5	70.5
	15	6	180M	1170	31	53	364	12.5	175	200	220	91.5	92.2	92.2	80.5	75.5	65.0
25	18.5	2	160L	3535	34	59	386	5.10	160	210	230	91.7	91.8	91.3	90.0	89.0	83.0
	18.5	4	180M	1760	37	63	389	10.2	160	200	220	93.0	93.5	93.4	82.5	79.0	72.5
	18.5	6	180L	1175	38	66	479	15.3	160	200	220	92.0	92.2	91.6	80.0	74.0	63.0
30	22	2	180M	3540	42	72	500	6.05	160	210	230	91.7	91.5	90.5	87.5	85.5	79.5
	22	4	180M	1765	44	75	517	12.1	160	200	210	93.0	93.6	93.6	82.5	79.0	72.0
	22	6	180L	1175	44	77	530	18.2	160	200	210	92.0	92.7	92.5	82.0	77.0	67.5
40	30	2	180L	3540	57	99	709	8.25	160	210	230	92.4	92.7	92.3	86.5	84.5	78.0
	30	4	180L	1765	59	102	721	16.6	160	220	250	93.0	93.9	93.8	83.0	81.0	75.0
	30	6	200L	1180	60	103	728	24.8	175	200	220	93.0	93.7	93.5	82.0	77.0	67.5
50	37	2	200L	3545	69	118	835	10.2	160	200	220	92.7	92.9	92.2	88.5	86.5	81.5
	37	4	200L	1765	71	123	866	20.4	160	200	240	93.6	93.9	93.6	84.0	81.5	74.0
	37	6	200L	1180	73	127	880	30.5	175	200	220	93.0	93.7	93.5	82.5	78.0	68.0
60	45	2	200L	3545	83	143	1009	12.4	160	200	220	93.0	93.2	92.5	88.5	86.5	82.0
	45	4	200L	1765	85	147	935	24.8	160	200	240	93.7	94.7	94.3	85.5	83.0	77.0
	45	6	225S	1180	86	149	1182	37.1	160	200	220	93.6	94.3	94.2	84.5	81.5	74.0
75	55	2	225S	3550	104	179	1269	15.1	150	180	220	93.0	92.4	90.3	86.5	84.5	89.0
	55	4	225S	1770	106	183	1421	30.3	160	200	230	94.1	94.4	93.9	84.0	80.0	71.0
	55	6	250S	1185	106	183	1951	45.2	180	220	230	94.1	94.2	93.8	84.0	80.0	70.5
100	75	2	250S	3570	133	230	1838	20.5	150	180	220	93.6	93.5	92.6	91.5	90.5	87.0
	75	4	250S	1775	139	240	1651	41.2	160	180	210	95.0	95.3	94.9	86.5	86.0	82.0
	75	6	250M	1185	144	249	2189	61.6	135	150	220	94.1	94.9	95.0	84.0	81.0	73.5
125	90	2	250M	3575	165	285	2472	24.5	140	160	220	94.7	94.3	93.2	87.5	85.0	78.0
	90	4	250M	1775	174	300	2258	49.4	160	175	210	94.9	95.0	94.6	83.0	79.5	70.5
	90	6	280S	1185	181	313	2280	74.0	135	150	220	94.4	94.9	94.9	80.0	76.5	69.5
150	110	2	280S	3575	201	348	2737	30.0	140	160	220	94.9	94.5	93.3	87.5	85.0	78.0
	110	4	280S	1780	207	357	2577	60.2	140	160	200	95.0	95.3	94.9	85.0	83.0	77.0
	110	6	280M	1185	214	369	2465	90.4	135	150	200	95.3	95.5	95.2	82.0	78.0	69.0
200	150	2	315S	3575	138	--	*1933	40.9	140	170	200	95.0	94.6	93.4	87.0	84.5	77.0
	150	4	315S	1780	136	--	*1812	82.1	160	150	200	95.0	95.4	95.1	88.5	88.0	84.5
	150	6	315M	1185	145	--	*1952	123	120	150	200	95.0	95.2	94.9	82.5	78.5	69.5
250	185	2	315M	3575	163	--	*2207	50.4	120	150	180	95.4	94.7	93.7	90.5	88.5	85.0
	185	4	315M	1780	164	--	*2172	101	130	140	200	95.4	95.7	94.7	90.0	88.0	84.0
	185	6	315LS	1185	177	--	*2382	152	120	150	200	95.0	94.7	94.1	83.5	81.5	74.0

Note: 1. 試驗方法依據 IEEE 112 測試法 B 種，CNS 10919。  
2. 上述特性為實測稱值參考用。  
3. 最低效率值符合 CNS 14400-2012 IE2 要求。  
4. 200HP(含)以上僅接受 380V(含)以上電壓。  
5. 上述數值若有變更，恕不另行通知。  
★ 此為 380V 之啟動電流。

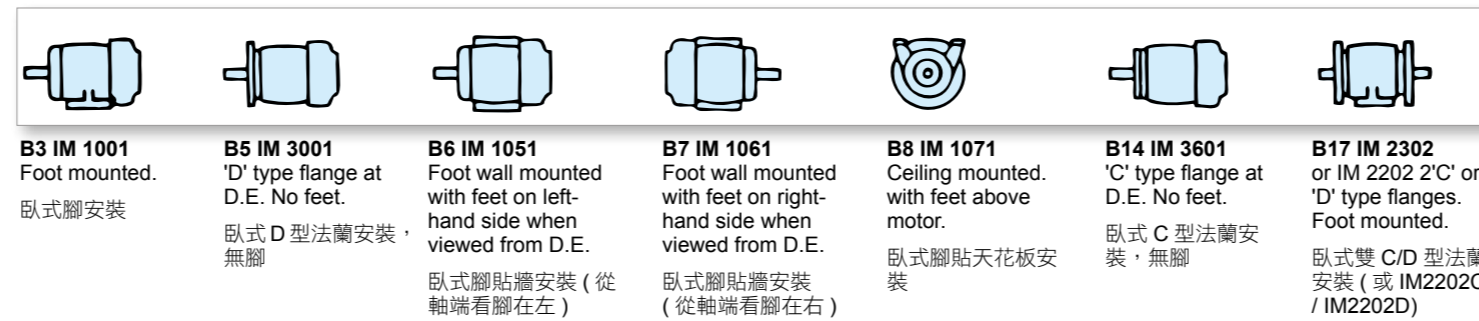
1. Test method based on IEEE112 method B, CNS 10919.  
2. All data shown above are nominal values for reference only.  
3. Min. efficiency in accordance with CNS 14400-2012 IE2.  
4. Only 380 volts and above available for 200HP and above.  
5. All data shown above is subject to change without prior notice.  
★ This value is for 380V.

## 大同優級效率 IE2 系列馬達 F 級絕緣系統

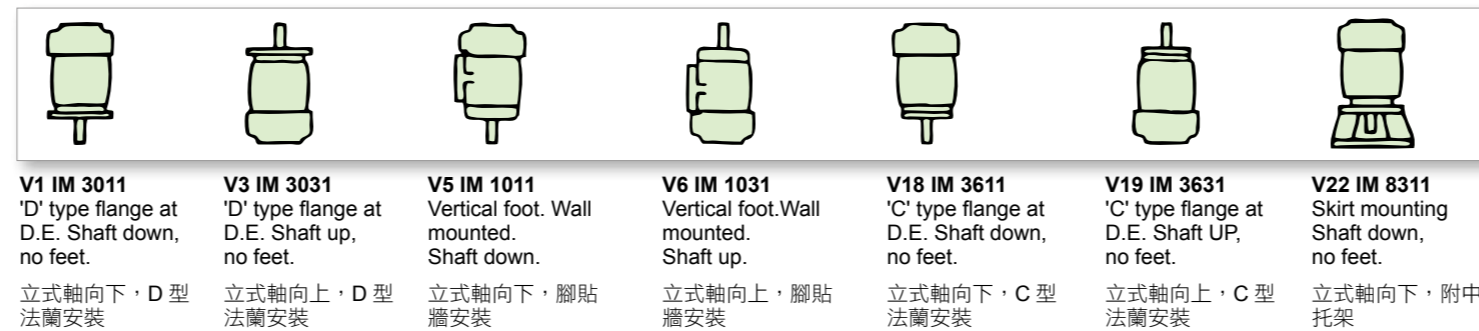
- 具國際互換性 – 採用 IEC (International Electrotechnical Commission) 制定之國際標準尺寸，具國際互換性。
- F 級絕緣材料 – 採用耐熱、耐濕、耐化學之 F 級絕緣材料，安全耐用壽命最長。
- 特性優異 – 由於轉部慣性小，加速轉矩大，起動、停止時間短，對於起動、停止頻繁之機器可提高其工作效率。
- 振動、噪音小 – 機械結構設計完美，加工與組立精良，且經精密之平衡，幾無振動與噪音。
- 保養方便 – Fr.180(含)以下，採用高級密封軸承，不須添換潤滑油脂，保養方便。
- 小型輕量 – 節省空間，搬運安裝容易，便於設計施工。

### 裝置方式 Mounting Arrangements

#### Horizontal Shaft



#### Vertical Shaft



馬達事業部 Motor Business Unit

精禾科技股份有限公司  
台中市西屯區福中二街10巷22號1樓  
TEL : 04-23501313 傳真 : 04-23501389  
電子信箱 : genho.com@msa.hinet.net  
謙虛的態度、專業的服務



## 大同優級效率馬達

### TATUNG HIGH EFFICIENCY INDUCTION MOTOR

#### 符合 CNS14400-2012 IE2 國家標準

高效率 · 低噪音 · 低振動 · 超省電  
美國商務部 (DOC) NVLAP 授證實驗室  
全國認證 TAF 實驗室



## IE2 系列

低壓/三相/鼠籠式/全密閉外扇型感應電動機  
LOW VOLTAGE/THREE PHASE/SQUIRREL CAGE ROTOR

1 ~ 250 馬力  
1 ~ 250 HP

框號 80M ~ 315LS  
FRAME SIZE : 80M ~ 315LS

超低噪音  
EXTREMELY LOW NOISE LEVEL

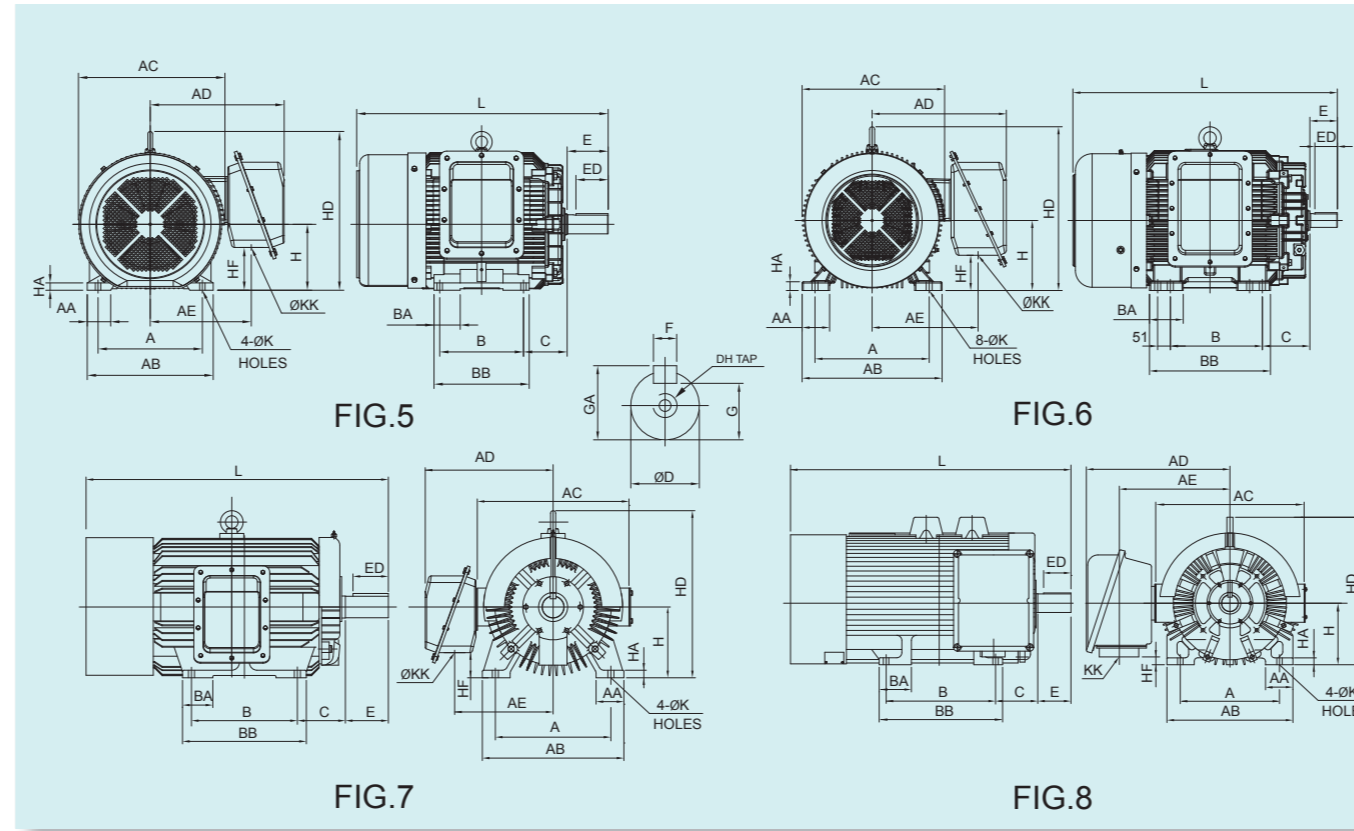
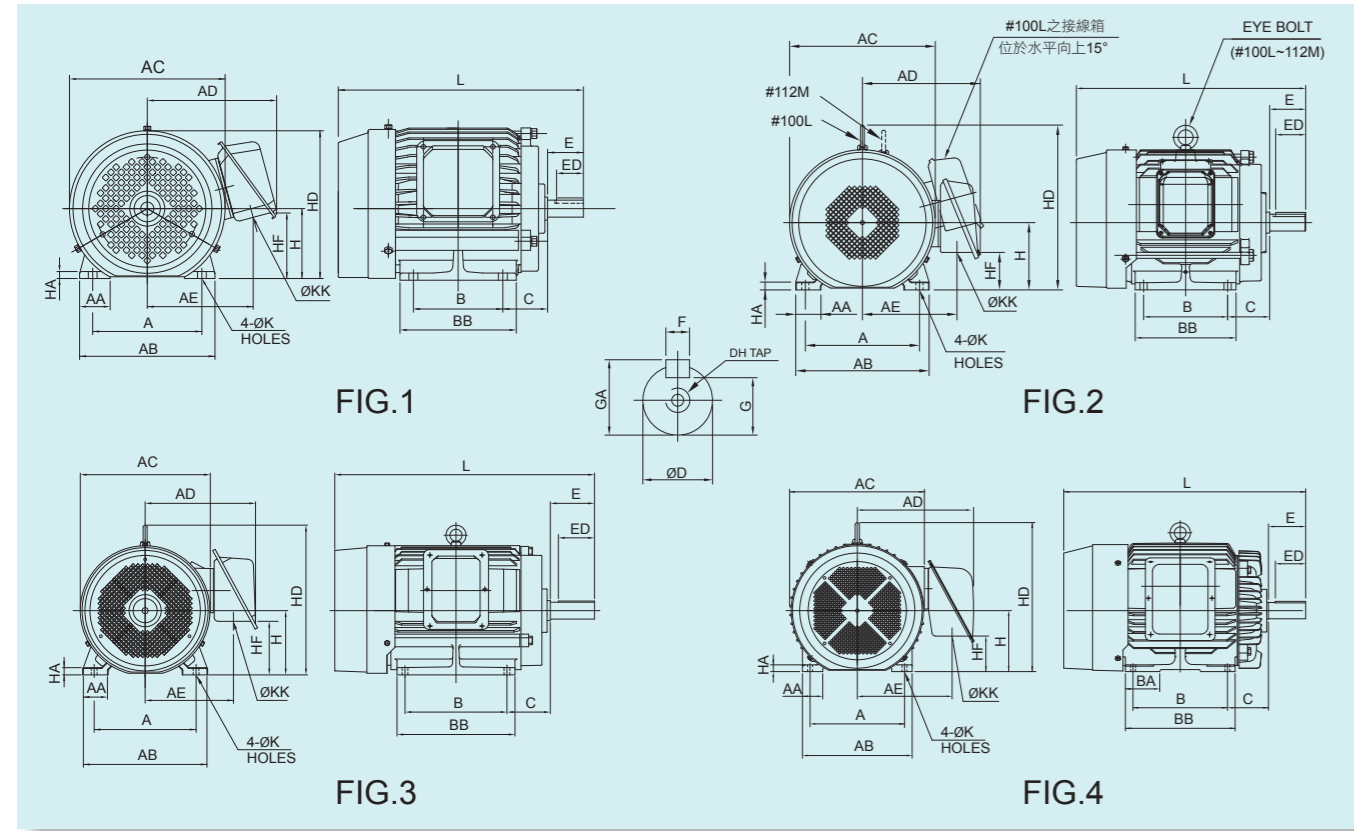
F 級絕緣  
CLASS F INSULATION SYSTEM

電力事業群  
Power Business Group

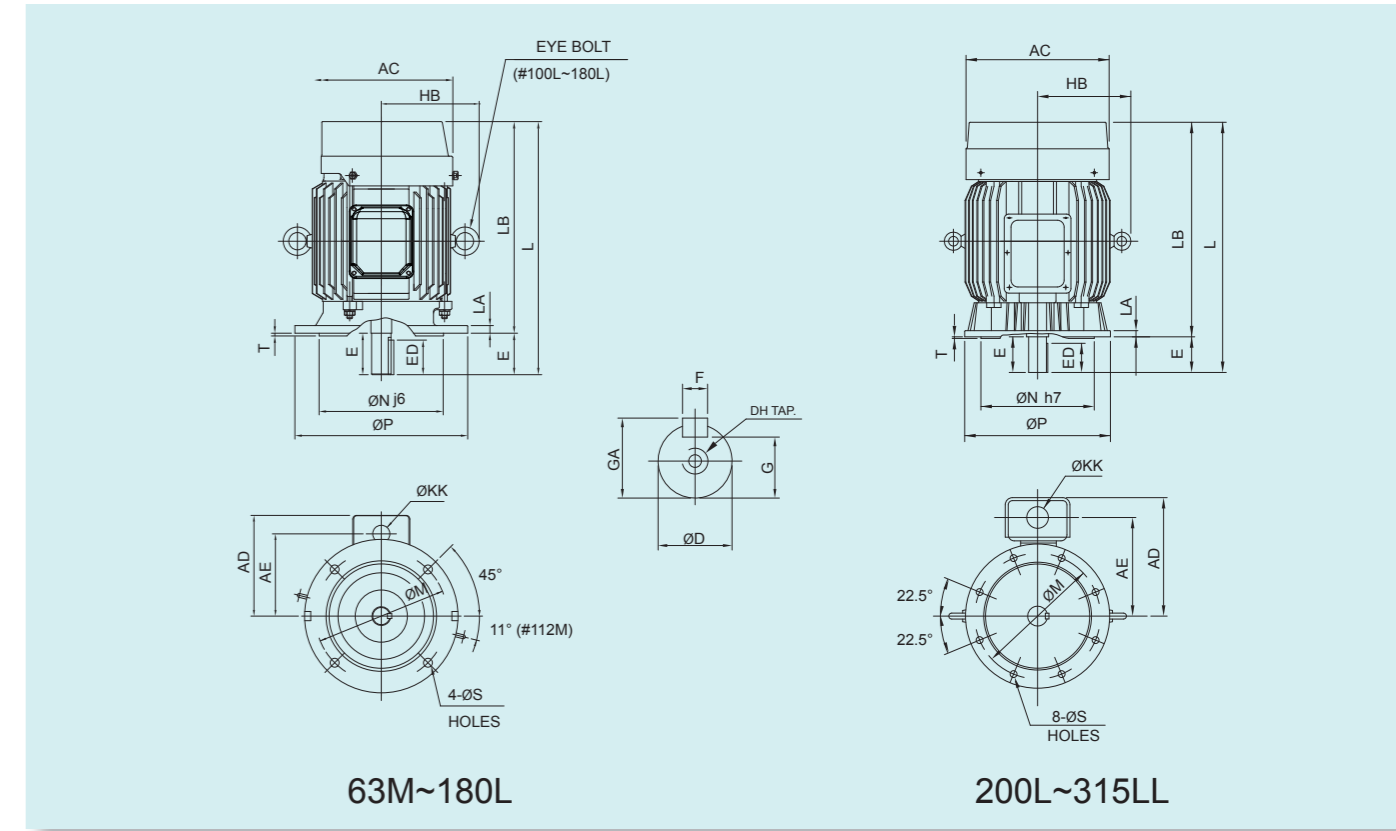
馬達事業部  
Motor  
Business Unit



**IE2 系列外形尺寸圖**  
**臥式全密閉外扇型 HORIZONTAL TOTALLY-ENCLOSED FAN-COOLED**



**IE2 系列外形尺寸圖**  
**立式全密閉外扇型 VERTICAL TOTALLY-ENCLOSED FAN-COOLED**



尺寸 DIMENSION (mm)

框號 FRAME NO.	輸出 OUTPUT (HP)			圖 FIG.	安裝尺寸 MOUNTING SIZE				H	HD	KK	AE	AB	BB	HF
	2P	4P	6P		A	B	C	K							
80M	1	1	—	1	125	100	50	10	80	169	22	118	155	130	35
90L	2, 3	2	1	2	140	125	56	10	90	190	22	134	176	149	45
100L	—	3	2		160	140	63	12	100	246	28	156	196	176	85
112M	5	5	3	3	190	140	70	12	112	274	28	155	220	168	95
132S	7.5, 10	7.5	5		216	140	89	12	132	316	35	183	260	175	112
132M	—	10	7.5	4	216	178	89	12	132	316	35	183	260	213	112
160M	15, 20	15	10		254	210	108	14.5	160	373	52	230	308	250	120
160L	25	20	15	5	254	254	108	14.5	160	373	52	230	308	294	120
180M	30	25, 30	20		279	241	121	14.5	180	440	63	275	324	286	105
180L	40	—	—	6	279	279	121	14.5	180	440	63	275	324	324	105
200L	50, 60	—	—		318	305	133	18.5	200	486	63	305	378	360	130
225S	75	—	—	7	356	286	149	18.5	225	541	91	345	430	325	145
250S	100	—	—		406	311	168	24	250	574	118	394	490	412	102
250M	125	—	75	8	406	349	168	24	250	574	118	394	490	412	102
280S	150	—	—		457	368	190	24	280	655	118	424	560	484	141
280M	—	150	125	9	457	419	190	24	280	655	118	424	560	484	141
315S	200	—	—		508	406	216	28	315	767	118	455	630	480	95
315M	250	—	—	10	508	457	216	28	315	767	118	455	630	530	95
315LS	—	250	200		508	560	216	28	315	755	PF4"	566	630	632	40

註： 1. 中心高 "H" 尺寸的公差：63M ~ 250M +0, -0.5；280S ~ 315M +0, -1。  
 2. 軸徑 "D" 尺寸的公差：框號 63M ~ 112M 為 j6；框號 132S ~ 180M 為 k6；框號 180L ~ 315LS 為 m6。  
 3. 2 極限用直結式連結，皮帶式連結請告知皮帶輪尺寸等細節（框號 225S 以上）。  
 ※ 內容若有變更，恕不另行通知。

AC	L	HA	AA	BA	AD	軸端 SHAFT END						軸承 BEARING		略重 APPROX. WT. (kg)	框號 FRAME NO.	
						E	ED	D	F	GA	G	DH	L.S.			O.S.
180	270	8	35	—	146	40	30	19	6	21.5	15.5	M6×12L	6204ZZ	6204ZZ	16	80M
207	327	10	40	—	164	50	40	24	8	27	20	M8×20L	6205ZZ	6205ZZ	25	90L
223	378	12	40	—	183	60	50	28	8	31	24	M10×25L	6206ZZ	6206ZZ	32	100L
243	382	12	40	—	183	60	50	28	8	31	24	M10×25L	6207ZZ	6206ZZ	43	112M
285	450	15	50	—	213	80	65	38	10	41	33	M12×25L	6308ZZ	6208ZZ	67	132S
285	488	15	50	—	213	80	65	38	10	41	33	M12×25L	6308ZZ	6208ZZ	74	132M
324	603	18	60	—	275	110	90	42	12	45	37	M16×36L	6310ZZ	6208ZZ	113	160M
324	647	18	60	—	275	110	90	42	12	45	37	M16×36L	6310ZZ	6208ZZ	143	160L
398	676.5	20	60	82.5	340	110	90	48	14	51.5	42.5	M16×36L	6310ZZ	6210ZZ	172	180M
398	714.5	20	60	82.5	340	110	90	55	16	59	49	M20×42L	6312C3	6212ZZC3	202	180L
442	772.5 802.5	20	80	80	353	110	90	55	16	59	49	M20×42L	6312C3	6212C3	290	
490	829 859	25	80	89.5	432	140	110	60	18	64	53	M20×42L	6313ZZ	6212ZZ	290	200L
500	912 942	35	90	111	510	110	90	55	16	59	49	—	6316ZC3	6316ZC3	465	
500	912 942	35	90	111	510	140	110	75	20	79.5	67.5	—	6316ZC3	6316ZC3	480	250S
500	912 942	35	90	111	510	110	90	55	16	59	49	—	6316ZC3	6316ZC3	495	250M
560	1058 1118	35	110	135	540	110	90	55	16	59	49	—	6316ZC3	6316ZC3	640	
560	1118	35	110	135	540	170	140	85	22	90	76	—	6318ZC3	6318ZC3	645	280S
560	1118	35	110	135	540	170	140	85	22	90	76	—	6318ZC3	6318ZC3	695	280M
680	1187 1249	35	140	120	580	110	90	55	16	59	49	—	6313C3	6313C3	1000	315S
680	1238 1300	35	140	120	580	170	140	95	25	100	86	—	6320	6318	1000	
680	1238 1300	35	140	120	580	110	90	55	16	59	49	—	6313C3	6313C3	1140	315M
760	1436	35	140	165	735	170	140	95	25	100	86	—	6320	6318	1140	
760	1436	35	140	165	735	170	140	95	25	100	86	—	6320	6318	1700	315LS

Note： 1. Tolerance of dimension "H"：63M ~ 250M +0, -0.5；280S ~ 315M +0, -1。 D33-03630  
 2. Tolerance of dimension "D"：j6, for frame 63M ~ 112M；k6, for frame 132S ~ 180M；m6, for frame 180L ~ 315LS。  
 3. 2 pole motors are used for direct coupled service only. Please advise pulley detail while belt driving for Fr.225S and larger used.  
 ※ All data subject to change without prior notice.

尺寸 DIMENSION (mm)

框號 FRAME NO.	輸出 OUTPUT (HP)			L	M	N	P	S	T	AC	AE	AD	HB	KK	LA	軸端 SHAFT END						
	2P	4P	6P													E	ED	D	F	GA	G	DH
80M	1	1	1/2	296	165	130	200	12	3.5	180	118	146	—	22	12	40	30	19	6	21.5	15.5	M6×12L
90L	2, 3	2	1	327	215	180	250	14.5	4	207	127	164	—	22	10	50	40	24	8	27	20	M8×20L
100L	—	3	2	378						223	155	183	146	28	15	60	50	28	8	31	24	M10×25L
112M	5	5	3	382	265	230	300	18.5	5	243	155	183	152	28	11	60	50	28	8	31	24	M10×25L
132S	7.5, 10	7.5	5	450						286	183	213	184	35	12	80	65	38	10	41	33	M12×25L
132M	—	10	7.5	488	300	250	350	18.5	5	132M	—	—	—	—	—	—	—	—	—	—	—	—
160M	15, 20	15	10	603						160M	25	20	15	647	327	230	275	213	52	19	—	—
160L	25	20	15	647	350	300	400	18.5	5	160L	—	—	—	—	—	110	90	48	14	51.5	42.5	M16×36L
180M	30	25, 30	20	676.5						180M	40	—	—	714.5	390	285	345	260	63	15	—	—
180L	40	—	—	—	400	300	450	18.5	5	180L	—	—	—	—	—	110	90	55	16	59	49	M20×42L
200L	50, 60	—	—	—						200L	50, 60	40, 50	802.5	442	301	365	288	63	19	140	110	60
225S	75	—	—	828.5	500	450	550	18.5	5	225S	75	—	—	828.5	110	90	55	16	59	49	M20×42L	
250S	100	—	—	858.5						250S	—	—	912	487	345	457	312	91	140	110	65	18
250M	125	—	75	942	600	550	660	24	5	250M	—	—	—	942	110	90	55	16	59	49	—	
280S	150	—	—	—						280S	100	—	—	1059.5	490	393	507	322	22	140	110	75
280M	—	150	125	—	660	600	660	24	5	280M	—	—	—	1119.5	110	90	55	16	59	49	—	
315S	200	—	—	—						315S	—	—	1255	539	425	536	350	118	25	170	140	85
315M	250	—	—	—	800	740	800	24	5	315M	200	—	—	1315	110	90	55	16	59	49	—	
315LS	—	250	200	—						315LS	—	—	1315	620	456	580	380	25	170	140	95	25
315LL	—	—	250	1563	740	680	800	24	5	720	570	725	400	PF4"	170	140	95	25	100	86	—	

註： 內容若有變更，恕不另行通知。  
 Note： All data subject to change without prior notice.