



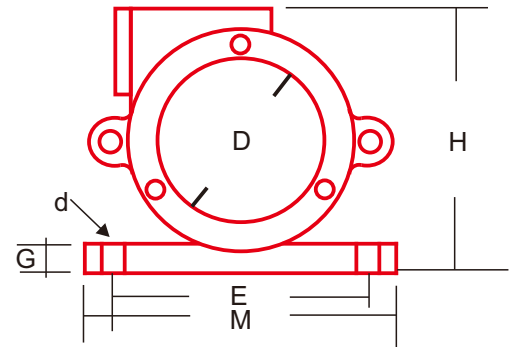
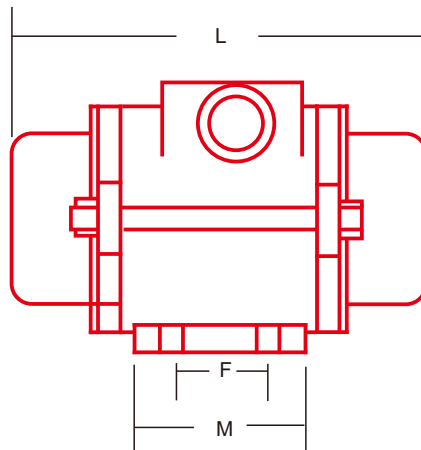
精禾科技股份有限公司

台中市西屯區福中二街10巷22號1樓

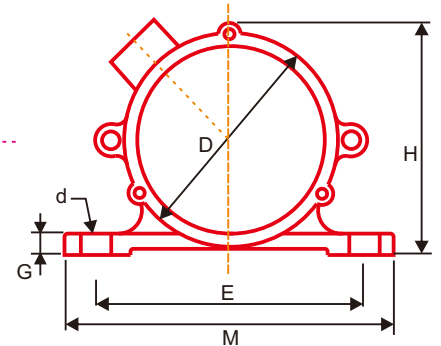
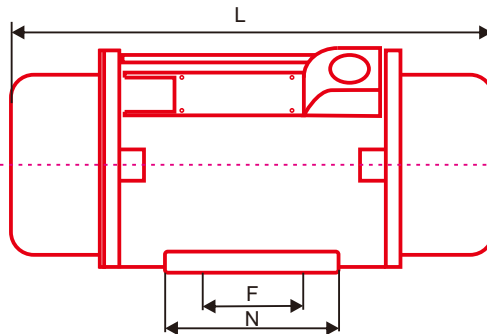
電子信箱: genho.com@msa.hinet.net

TEL: 04-23501313 傳真: 04-23501389

謙虛的態度、專業的服務



型式/尺寸	振動力	出力		電壓	振動數	D	E	F	G	H	L	M	N	D
Type/Size	Vibration energy(kg)	Output		Voltage (V)	Vibrations per min									
		KW	HP											
2P-06	40	0.030		110/220	3450	60	92	33	9.5	95	145	112	60	8



型式/尺寸	振動力	出力		電壓	振動頻率	重量
Type/Size	Vibration energy(kg)	KW	HZ	Voltage (V)	R.P.M	(Kg)
2P-03S	40	30W		1Ø110V		3.1
2P-05S	50	50W	50/60	1Ø220V 3Ø220V	3000/3600	3.1
2P-10S	70	75W		3Ø380V		4.4

型式/尺寸	D	E	F	G	H	L	M	N	d
30W(50W)	70	92	36	7	77	177	112	73	9*13
75W	81	101	36	8.5	88	190	124	68	11*14



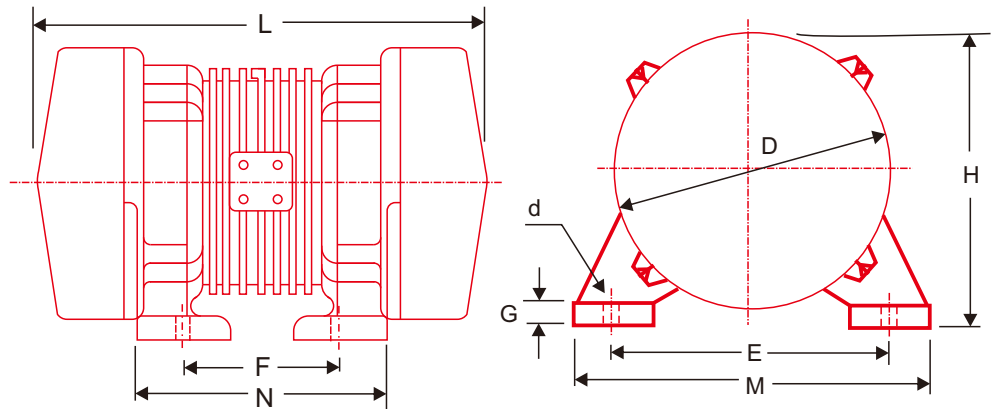
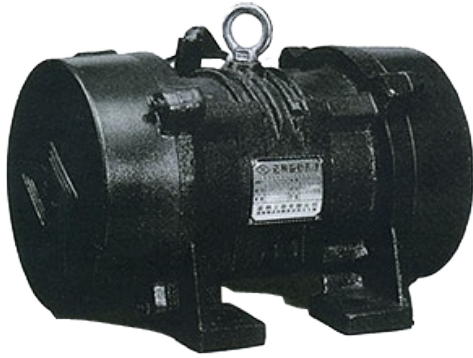
精禾科技股份有限公司

台中市西屯區福中二街10巷22號1樓

TEL : 04-23501313 傳真 : 04-23501389

電子信箱 : genho.com@msa.hinet.net

謙虛的態度、專業的服務



■ 二極 : 2poles

型式/尺寸 Type/Size	振動力 Vibration energy(kg)	出力 Output		電壓 Voltage (V)	振動數 Vibrations per min	D	E	F	G	H	L	M	N	d
		KW	HP											
2P-10	75	0.075	1/10	220	3450	103	115	40	15	110	210	150	73	13.5
2P-11	150	0.1	1/8	220	3450	113	120	140	15	144	255	155	175	16
2P-15	350	0.25	1/3	220	3450	150	150	106	15	155	255	190	158	18
2P-18	600	0.4		220	3450	180	180	102	16	187	305	227	173	21
2P-21	1000	0.75	1	220	3450	210	210	120	21	220	340	260	200	22.5
2P-24	2000	1.5	2	220	3450	240	250	220	27	265	470	325	315	25

■ 四極 : 4poles

型式/尺寸 Type/Size	振動力 Vibration energy(kg)	出力 Output		電壓 Voltage (V)	振動數 Vibrations per min	D	E	F	G	H	L	M	N	d
		KW	HP											
4P-11	100	0.1	1/8	220	1750	103	120	140	15	144	255	155	175	16
4P-15	250	0.125	1/6	220	1750	150	150	106	15	155	254	190	158	18
4P-18	500	0.2	1/4	220	1750	180	180	102	16	187	305	227	173	21
4P-21	800	0.4		220	1750	210	210	120	21	220	340	260	200	22.5
4P-24	1600	0.75	1	220	1750	240	260	143	27	265	385	324	237	25
4P-28	2400	1.12	1 1/2	220	1750	275	260	150	35	285	420	325	240	27
4P-31	3200	1.5	2	220	1750	310	310	190	40	330	545	395	318	33
4P-35	5000	2.2	3	220	1750	350	380	240	50	365	600	480	395	36
4P-40	7500	3.7	5	220	1750	400	380	290	58	450	700	510	468	39
4P-48	8500	5.5	7 1/2	220	1750	470	440	280	45	480	700	550	430	44
4P-50	10000	7.5	10	220	1750	480	440	390	60	500	835	550	575	44



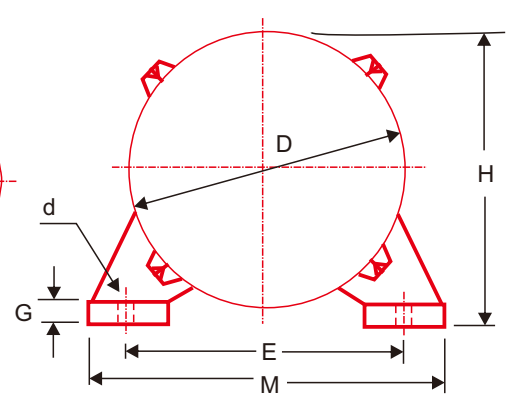
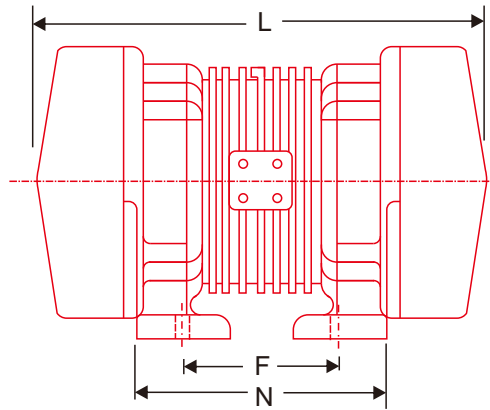
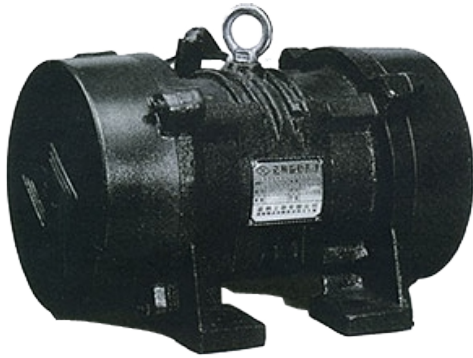
精禾科技股份有限公司

台中市西屯區福中二街10巷22號1樓

電子信箱: genho.com@msa.hinet.net

TEL: 04-23501313 傳真: 04-23501389

謙虛的態度、專業的服務



■ 六極 : 6poles

型式/尺寸 Type/Size	振動力 Vibration energy(kg)	出力 Output		電壓 Voltage (V)	振動數 Vibrations per min	D	E	F	G	H	L	M	N	d
		KW	HP											
6P-21	400	0.25	1/3	220	1150	210	210	120	21	220	340	260	200	22.5
6P-24	800	0.4		220	1150	240	260	143	27	265	385	324	237	25
6P-28	1600	0.75	1	220	1150	275	260	150	35	285	420	325	240	27
6P-31	2400	1.5		220	1150	310	310	190	46	330	560	405	330	33
6P-35	4000	2.2	3	220	1150	350	380	240	50	365	600	480	395	36
6P-40	5000	3.75	5	220	1150	400	380	290	58	450	700	510	468	39
6P-48	7500	5.5	7.5	220	1150	470	440	280	45	480	700	550	430	44
6P-50	10500	7.5	10	220	1150	480	440	390	60	500	890	540	575	44
6P-45A	7500	9	12	220	1150	450	500	500	90	485	980	620	620	38

■ 八極 : 8poles

型式/尺寸 Type/Size	振動力 Vibration energy(kg)	出力 Output		電壓 Voltage (V)	振動數 Vibrations per min	D	E	F	G	H	L	M	N	d
		KW	HP											
8P-24	500	0.4		220	850	240	260	143	27	265	385	324	237	25
8P-31	1000	0.75	1	220	850	310	310	190	40	330	545	395	318	33
8P-35	2000	1.5	2	220	850	350	380	240	50	365	600	480	395	36
8P-40	3000	2.2		220	850	400	380	290	58	450	700	510	468	39
8P-48	5000	3.7	5	220	850	470	440	280	45	480	680	550	430	44
8P-49	6500	5.5	7 1/2	220	850	480	440	390	60	500	835	550	575	44
8P-50A	8500	5.5	10	220	850	480	440	390	60	500	900	550	575	44