

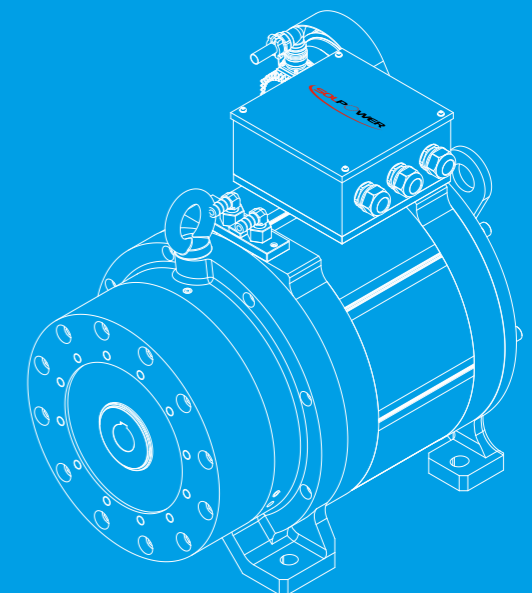


精禾科技股份有限公司
台中市西屯區福中二街10巷22號1樓
TEL : 04-23501313 傳真 : 04-23501389
電子信箱 : genho.com@msa.hinet.net
謙虛的態度、專業的服務

CHENG CHANG MACHINERY

SOL-POWER-DIRECT DRIVE-SERVO MOTOR
SOL-POWER-DD MOTOR

DDM





CHARACTERISTIC

1. Instead of decelerators, D.D.motors can save equipment cost.
2. With low noise, high efficiency, low speed and high torque.
3. Raising control precision and product's quality.

APPLICATION

- Injection molder,
- Die-casting machine,
- Machine tool,
- Elevator,
- Printer
- General industrial machine.

馬達特性

1. 取代減速機構，節約設備成本
2. 噪音低，效率高，低速高扭力
3. 提高控制精度，提升產品品質

適用範圍

- 注塑機攪料
- 壓鑄機
- 工具機
- 電梯扶梯
- 印刷機械
- 一般產業機械

DDM260 SERIES

Rated power output 22~138KW

1~2



DDM315 SERIES

Rated power output 31~163KW

3~4

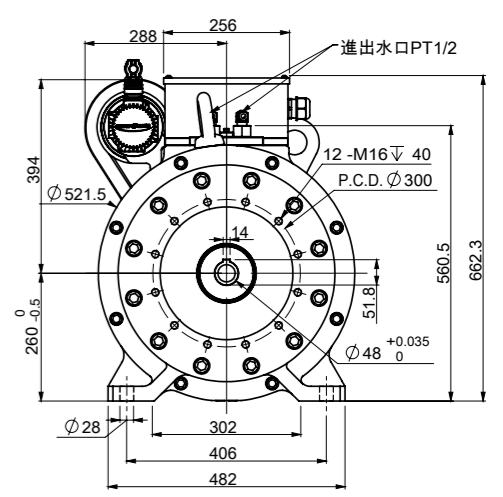
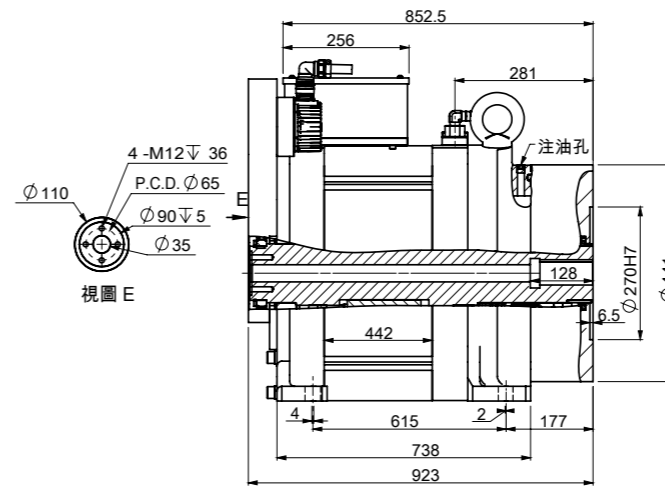
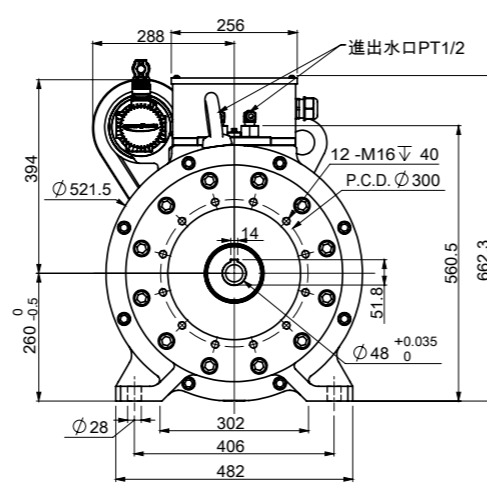
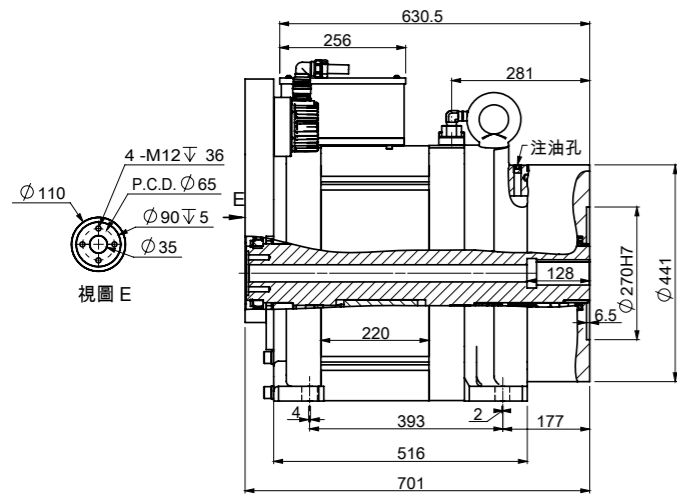


MOTOR TYPE	額定轉速 (rpm)	額定功率 (kw)	額定扭矩 (Nm)	額定電流 (A)	額定電壓 (V)	反電勢 (V)	最大扭矩 (Nm)	最大電流 (A)	額定頻率 (Hz)
DDM260-22-12	120	22	1816	43	372	305	4584	106	40
DDM260-33-12		35	2734	66	370	298	6901	162	40
DDM260-44-12		47	3743	90	368	302	9450	221	40
DDM260-55-12		57	4549	110	368	301	11485	270	40
DDM260-22-15	150	29	1816	59	365	333	4584	143	50
DDM260-33-15		43	2734	88	365	326	6901	215	50
DDM260-44-15		57	3743	117	368	330	9450	288	50
DDM260-55-15		71	4549	147	368	323	11485	360	50
DDM260-22-20	200	55	1765	118	365	324	4455	290	100
DDM260-33-20		83	2632	175	370	309	6644	428	100
DDM260-44-20		114	3621	245	370	315	9141	600	100
DDM260-55-20		138	4386	299	370	306	11073	732	100

MOTOR TYPE	額定轉速 (rpm)	額定功率 (kw)	額定扭矩 (Nm)	額定電流 (A)	額定電壓 (V)	反電勢 (V)	最大扭矩 (Nm)	最大電流 (A)	額定頻率 (Hz)
DDM315-22-12	120	31	2435	64	368	299	6392	162	40
DDM315-33-12		46	3652	95	368	301	9587	243	40
DDM315-44-12		66	5273	140	368	305	13845	356	40
DDM315-55-12		82	6487	172	368	307	17032	437	40
DDM315-66-12	150	109	8670	230	370	313	24514	715	40
DDM315-22-15		38	2435	78	368	320	6147	192	50
DDM315-33-15		57	3652	119	368	312	9219	291	50
DDM315-44-15		83	5273	174	368	308	13313	426	50
DDM315-55-15	200	92	5845	182	368	305	13493	526	50
DDM315-66-15		102	6487	215	370	312	16377	539	50
DDM315-22-20		49	2346	105	365	213	5923	258	67
DDM315-33-20		75	3570	161	365	221	9013	394	67
DDM315-44-20	200	98	4676	202	370	233	10815	552	67
DDM315-45-20		105	4998	205	370	307	11557	608	67
DDM315-46-20		108	5202	225	370	313	12618	617	67
DDM315-55-20		126	6069	271	372	319	15321	627	67
DDM315-66-20	163	7772	330	372	327	18849	990	67	

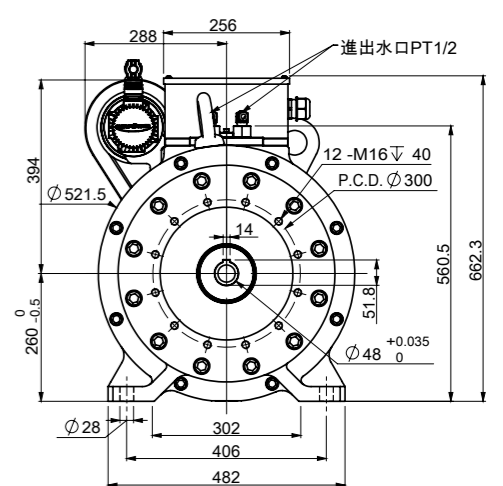
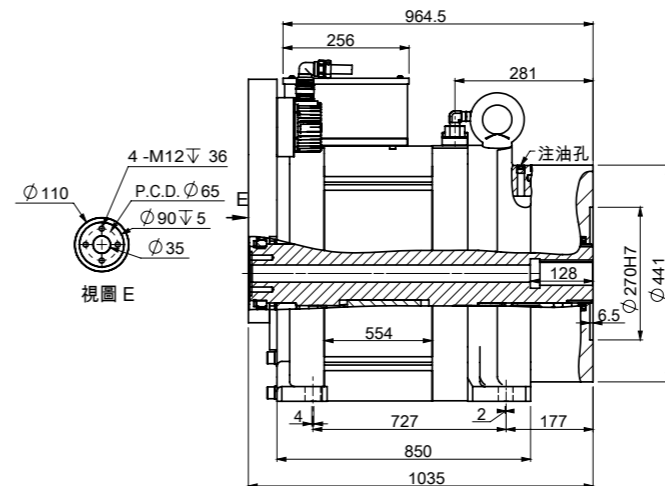
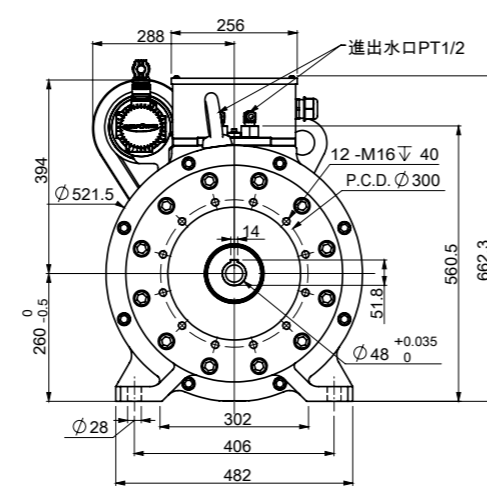
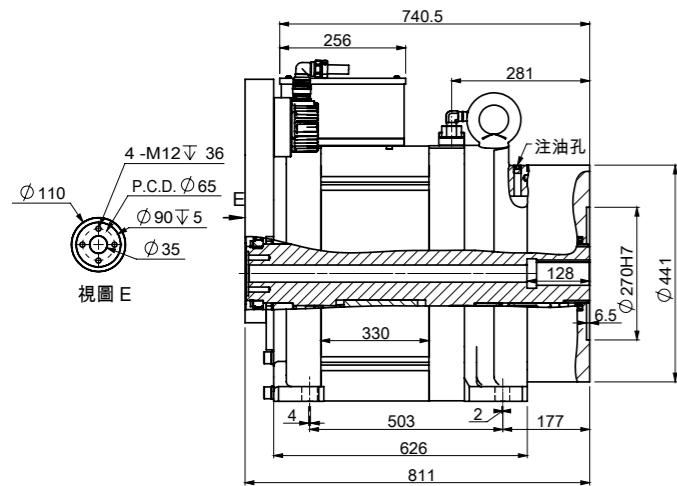


DDM260-22



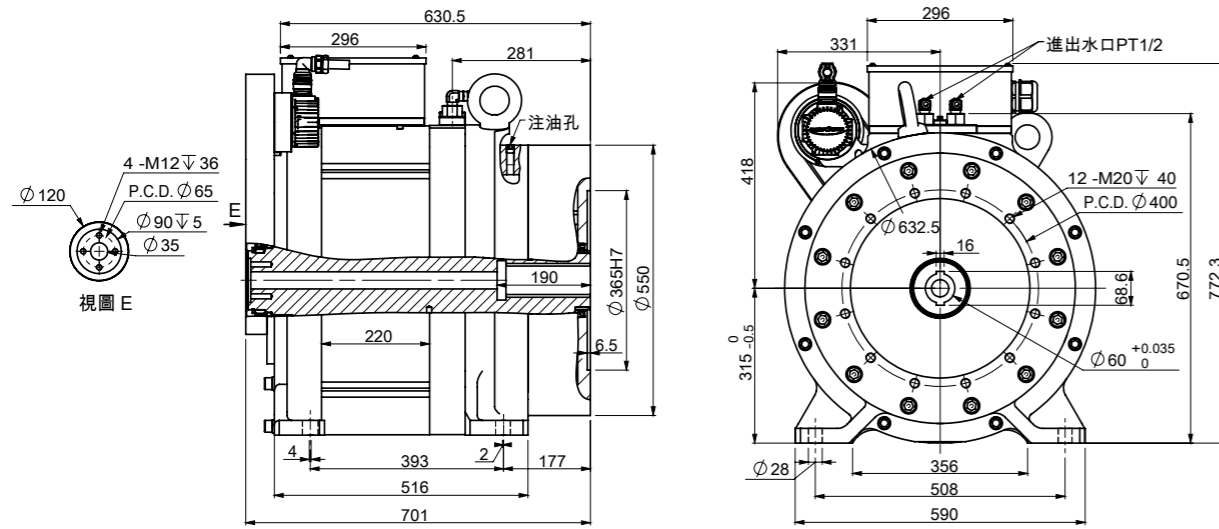
DDM260-44

DDM260-33

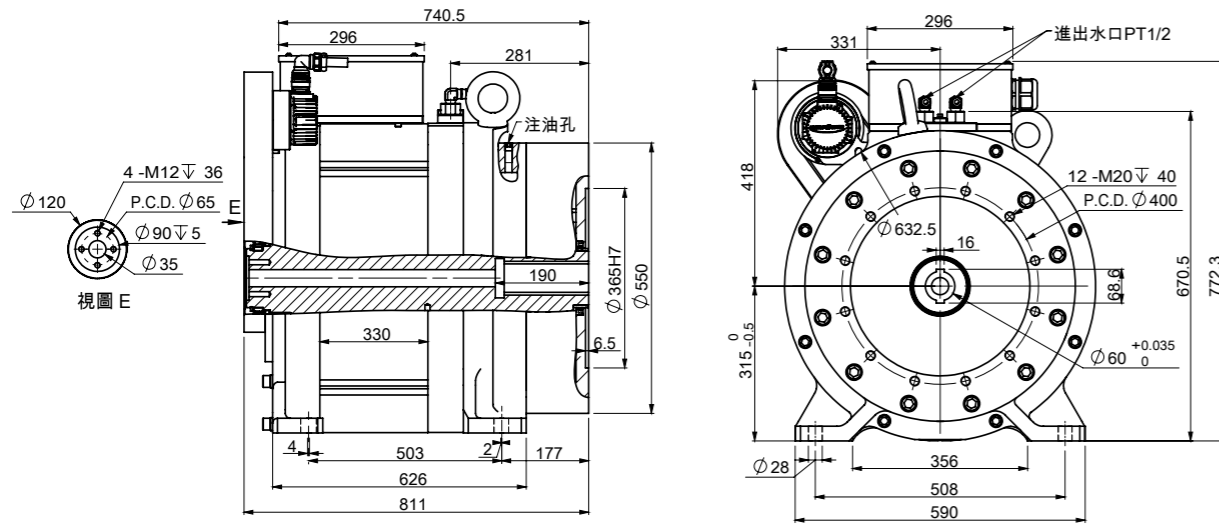


DDM260-55

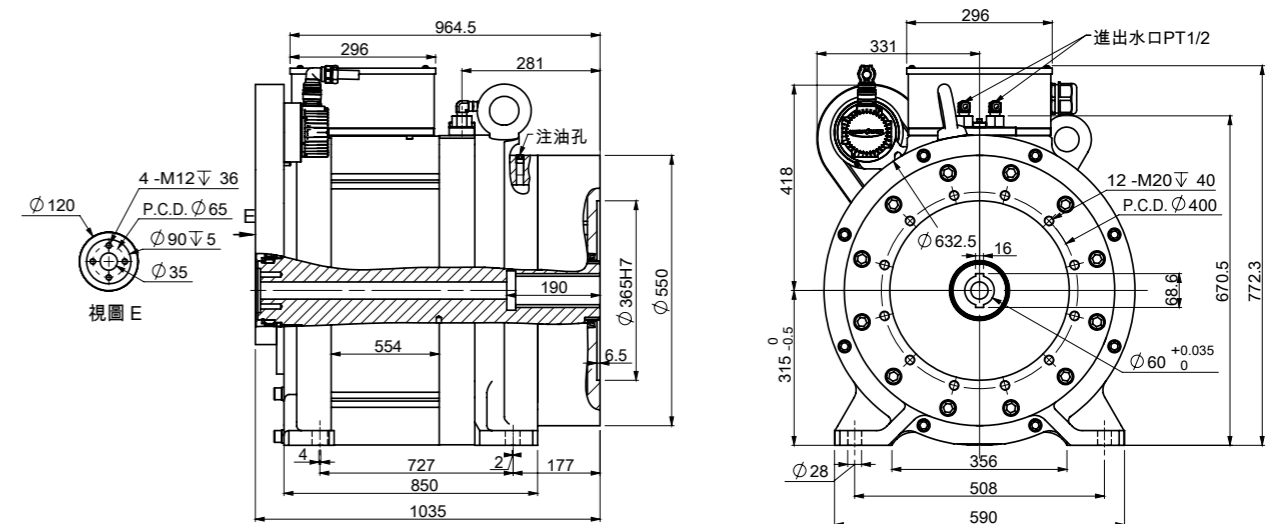
DDM315-22



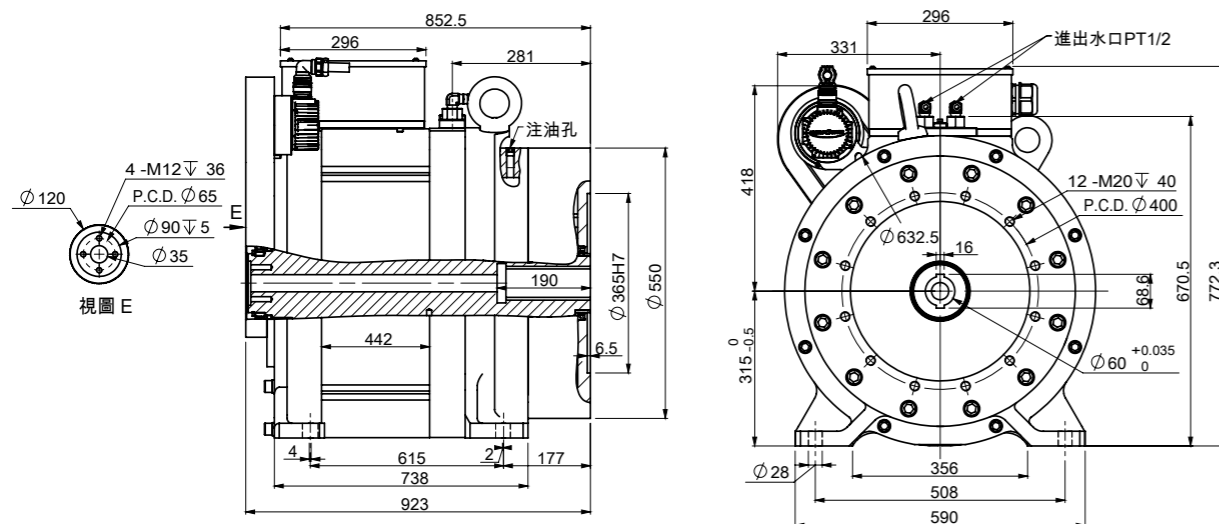
DDM315-33



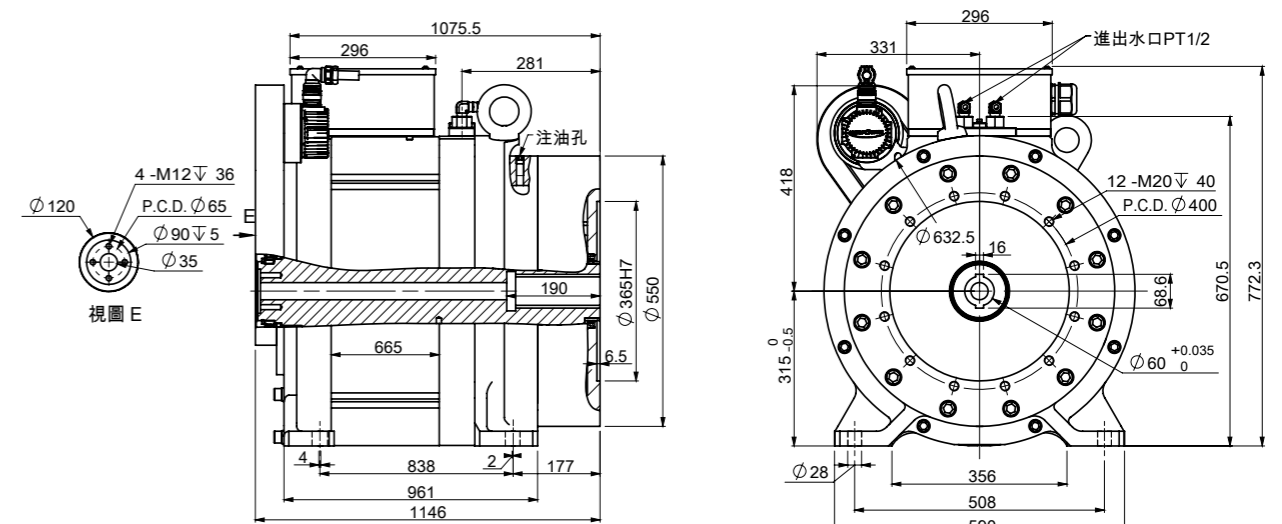
DDM315-55



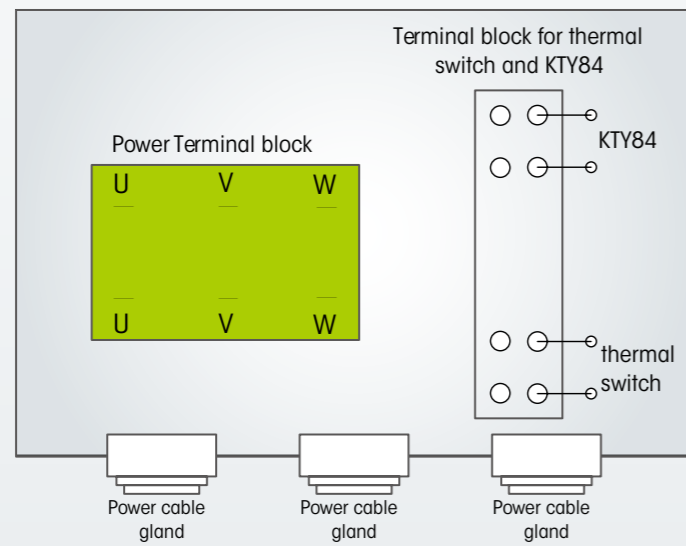
DDM315-44



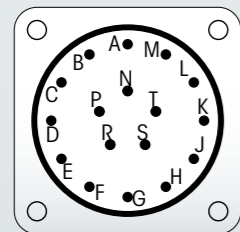
DDM315-66



Power Terminal block



ENCODER



A	DATA+	G		N	
B	DATA-	H	+Vsense	P	
C	CLOCK+	J	0Vsense	R	+5V
D	CLOCK-	K		S	GND
E		L		T	
F		M			

