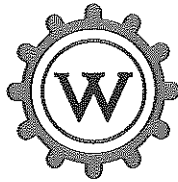
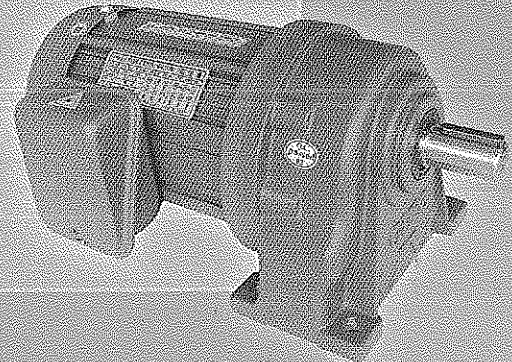
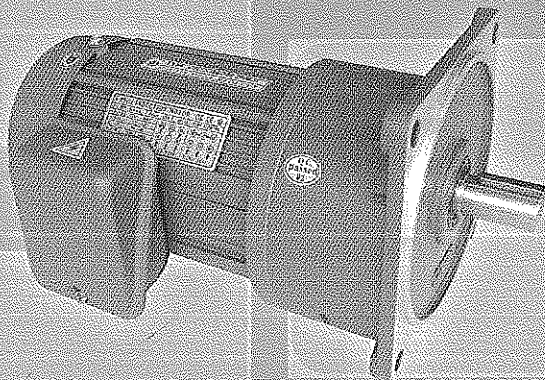


2011

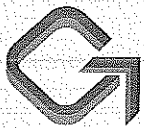


精禾科技股份有限公司
 台中市西屯區福中二街10巷22號1樓
 TEL : 04-23501313 傳真 : 04-23501389
 電子信箱 : genho.com@msa.hinet.net
 謙虛的態度、專業的服務

齒輪減速馬達



中型齒輪減速馬達 1/10HP~5HP 0.075kw~3.7kw
 特點：體積小 重量輕 無噪音 免保養



精禾科技股份有限公司 GENHO TECHNOLOGY CO.,LTD.

專業代理

- | | | |
|----------|---------|----------|
| ★ 伺服馬達 | ★ 伺服減速機 | ★ 聯軸器·鏈條 |
| ★ 變頻器·馬達 | ★ 渦輪減速機 | ★ 免鍵軸套 |
| ★ 機電系統整合 | ★ 齒輪減速機 | ★ 傳動元件產品 |

電話 : 04-2350-1313

傳真 : 04-2350-1389

Head office:

E-mail: genho.com@msa.hinet.net

http://www.genho.com.tw

Tel : 886-4-2350-1313

Fax : 886-4-2350-1389

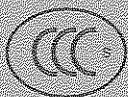
地址 : 407台中市西屯區福中二街10巷22號1樓

IF., No.22, Ln. 10, Fuzhong 2nd St., Xitun Dist., Taichung City 407, Taiwan (R.O.C.)

統一編號 : 24355902

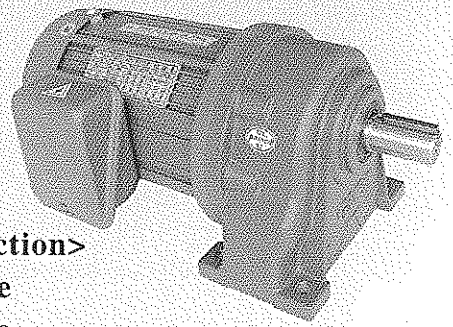
http://www.genho.com.tw

E-mail: genho.com@msa.hinet.net



GH型：臥式單相・三相齒輪減速馬達

GH TYPE: HORIZONTAL GEAR SPEED REDUCERS



HOW TO ORDER

GH-22-200-60-S-B

刹車<選用>BRAKE<Optional Function>

A:單相 110/220V, 50/60HZ 1-Phase

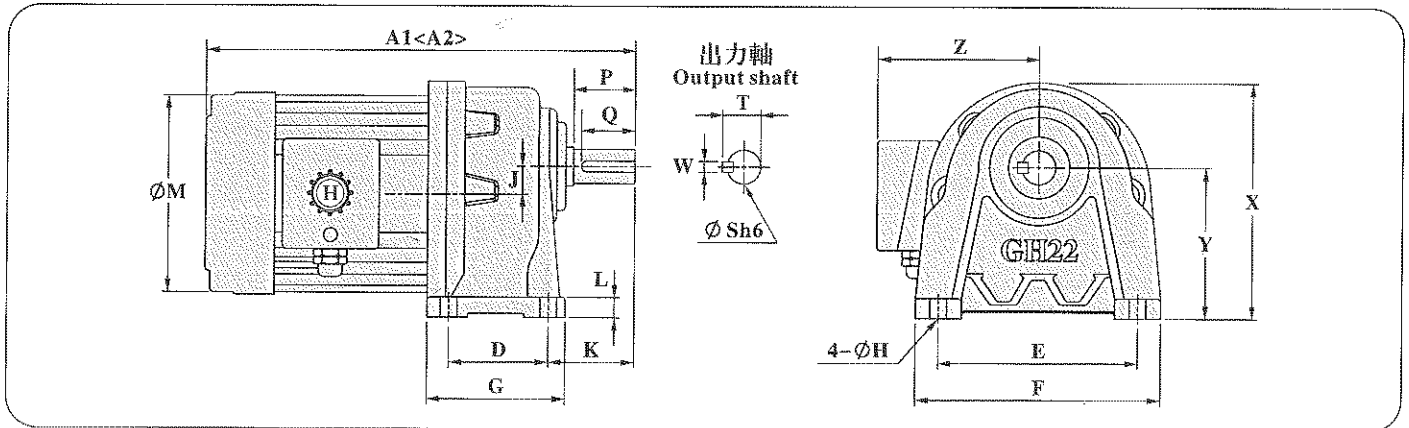
S:三相 220/380V, 50/60HZ 3-Phase

減速比: Gear Ratio 1:60

馬力<W>: 200 Watts 1/4HP

22:出力軸22mm

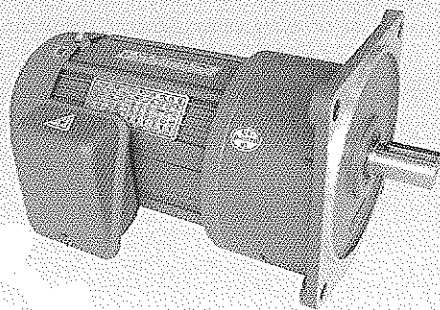
GH:臥式Horizontal Type



尺寸表(m/m)

馬力 HP-4P	減速比 Gear Ratio	A1	A2	D	E	F	G	H	L	J	K	M	X	Y	Z	出力軸 Output shaft					重量 Kg
																P	Q	S	T	W	
75W (1/10HP)	3-200	265	265	40	110	135	65	9	10	16	48	127	132	88.5	105	30	25	18	20	5	5.2
	250-1800	355	355	65	130	163	90	11	15	18.2	56	127	152	97.5	105	40	35	22	25	7	10
100W (1/8HP)	3-50	255	275	40	110	135	65	9	10	16	48	127	132	88.5	105	30	25	18	20	5	5.3
	60-200	285	305	65	130	163	90	11	15	18.2	56	127	152	97.5	105	40	35	22	25	7	6.9
200W (1/4HP)	250-1800	385	405	90	140	180	120	11	15	20.8	66	127	180	116	105	45	40	28	31	7	12
	3-10	275	295	40	110	135	65	9	10	16	48	127	132	88.5	105	30	25	18	20	5	6.7
	15-90	307	327	65	130	163	90	11	15	18.2	56	127	152	97.5	105	40	35	22	25	7	8.6
400W (1/2HP)	100-200	330	350	90	140	180	120	11	15	20.8	66	127	180	116	105	45	40	28	31	7	11
	250-1800	475	485	130	170	215	160	13	20	30.2	76	127	210	138.5	105	55	50	32	35.5	10	28
	3-10	327	340	65	130	163	90	11	15	18.2	56	127	152	97.5	105	40	35	22	25	7	11
750W (1HP)	15-90	357	370	90	140	180	120	11	15	20.8	66	127	180	116	105	45	40	28	31	7	14
	100-200	385	405	130	170	215	160	13	20	30.2	76	127	210	138.5	105	55	50	32	35.5	10	26
	250-1800	525	545	150	210	260	185	15	23	42.2	85	127	255	160	105	65	60	40	43.5	10	41
1500W (2HP)	3-25	375	415	90	140	180	120	11	15	20.8	66	165	180	116	125	45	40	28	31	7	15
	30-120	410	435	130	170	215	160	13	20	30.2	76	165	210	138.5	125	55	50	32	35.5	10	28
	125-200	435	465	150	210	260	185	15	23	42.2	85	165	255	160	125	65	60	40	43.5	10	42
3700W (5HP)	250-1800	580	615	170	265	330	220	19	25	51.4	100	165	320	200	125	80	75	50	54	14	68
	3-25	440	480	130	170	215	160	13	20	30.2	76	190	210	138.5	145	55	50	32	35.5	10	32
	30-120	465	500	150	210	260	185	15	23	42.2	85	190	255	160	145	65	60	40	43.5	10	46
2200W (3HP)	125-180	515	555	170	265	330	220	19	25	51.4	100	190	320	200	145	80	75	50	54	14	71
	3-60	495		150	210	260	185	15	23	42.2	85	215	255	160	160	65	60	40	43.5	10	48
3700W (5HP)	70-120	530		170	265	330	220	19	25	51.4	100	215	320	200	160	80	75	50	54	14	73
	3-25	510		150	210	260	185	15	23	42.2	85	215	255	160	160	65	60	40	43.5	10	50
	30-80	545		170	265	330	220	19	25	51.4	100	215	320	200	160	80	75	50	54	14	75

備注: A1:三相馬達尺寸 A1:3-Phase MOTOR, A2:單相馬達尺寸 A2:1-Phase MOTOR



GV型：立式單相・三相齒輪減速馬達

GV TYPE: VERTICAL GEAR SPEED REDUCERS

HOW TO ORDER

GV - 22 - 200 - 60 - S - B

刹車<選用>BRAKE<Optional Function>

A:單相 110/220V, 50/60HZ 1-Phase

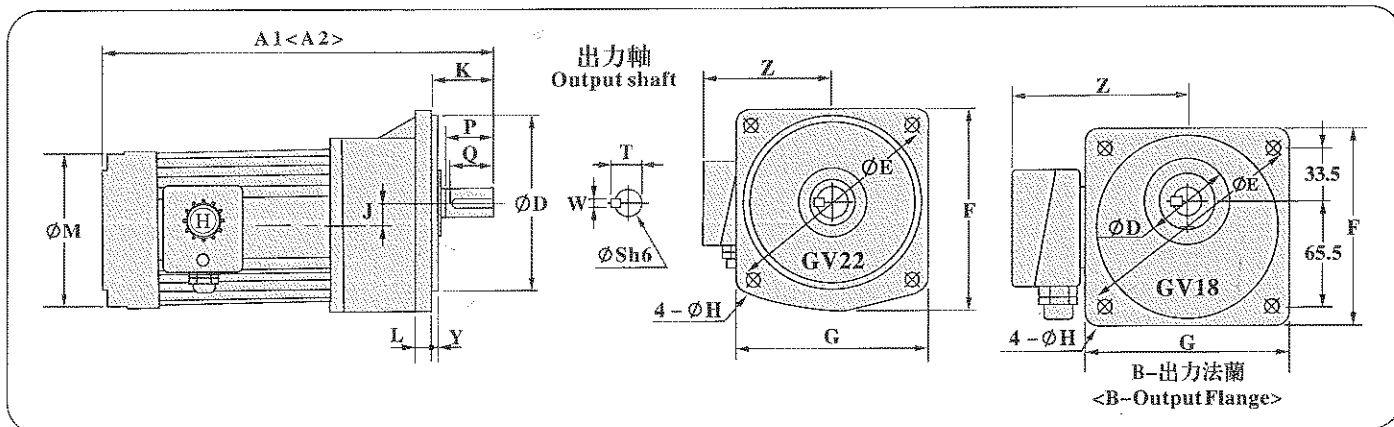
S:三相 220/380V, 50/60HZ 3-Phase

減速比: Gear Ratio 1:60

馬力<W>:200 Watts 1/4HP

22:出力軸22mm

GV:立式 Vertical Type



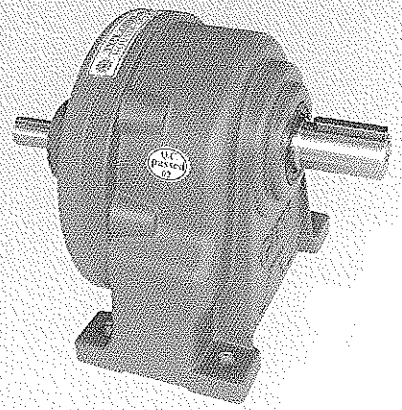
尺寸表(m/m)

馬力 HP-4P	減速比 Gear Ratio	A1	A2	D	E	F	G	H	L	J	K	M	Y	Z	出力軸 Output shaft					重量 Kg
															P	Q	S	T	W	
75W (1/10HP)	3-200(B)	265	265	50	140	120	120	9	10	16	39	127	5	105	30	25	18	20	5	5.2
	250-1800	355	355	148	185	170	156	11	12	18.2	47	127	3.5	105	40	35	22	25	7	10
100W (1/8HP)	3-50(B)	255	275	50	140	120	120	9	10	16	39	127	5	105	30	25	18	20	5	5.3
	60-200	285	305	148	185	170	156	11	12	18.2	47	127	3.5	105	40	35	22	25	7	6.9
200W (1/4HP)	250-1800	385	405	170	220	195	180	11	13	20.8	54	127	4	105	45	40	28	31	7	12
	3-10(B)	275	295	50	140	120	120	9	10	16	39	127	5	105	30	25	18	20	5	6.7
	15-90	305	325	148	185	170	156	11	12	18.2	47	127	3.5	105	40	35	22	25	7	8.6
400W (1/2HP)	100-200	330	350	170	220	195	180	11	13	20.8	54	127	4	105	45	40	28	31	7	11
	250-1800	475	485	185	255	240	225	13	15	30.2	66	127	4	105	55	50	32	35.5	10	28
	3-10	325	340	148	185	170	156	11	12	18.2	47	127	3.5	105	40	35	22	25	7	11
750W (1HP)	15-90	357	370	170	220	195	180	11	13	20.8	54	127	4	105	45	40	28	31	7	14
	100-200	385	405	185	255	240	225	13	15	30.2	66	127	4	105	55	50	32	35.5	10	26
	250-1800	525	545	230	310	300	275	15	20	42.2	80	127	5	105	65	60	40	43.5	10	41
1500W (2HP)	3-25	375	415	170	220	195	180	11	13	20.8	54	165	4	125	45	40	28	31	7	15
	30-120	410	435	185	255	240	225	13	15	30.2	66	165	4	125	55	50	32	35.5	10	28
	125-200	435	465	230	310	300	275	15	20	42.2	80	165	5	125	65	60	40	43.5	10	42
2200W (3HP)	250-1800	580	615	280	390	360	320	19	20	51.4	89	165	5	125	80	75	50	54	14	68
	3-25	440	480	185	255	240	225	13	15	30.2	66	190	4	145	55	50	32	35.5	10	32
	30-120	465	500	230	310	300	275	15	20	42.2	80	190	5	145	65	60	40	43.5	10	46
3700W (5HP)	125-180	515	555	280	390	360	320	19	20	51.4	89	190	5	145	80	75	50	54	14	71
	3-60	495		230	310	300	275	15	20	42.2	80	215	5	160	65	60	40	43.5	10	48
3700W (5HP)	70-120	535		280	390	360	320	19	20	51.4	89	215	5	160	80	75	50	54	14	73
	3-25	510		230	310	300	275	15	20	42.2	80	215	5	160	65	60	40	43.5	10	50
3700W (5HP)	30-80	550		280	390	360	320	19	20	51.4	89	215	5	160	80	75	50	54	14	75

備注: A1:三相馬達尺寸 A1:3-Phase MOTOR, A2:單相馬達尺寸 A2:1-Phase MOTOR

GHD型：臥式雙軸型齒輪減速機

TWO SHAFTS HORIZONTAL GEAR SPEED REDUCERS



HOW TO ORDER

GHD-22-200-90

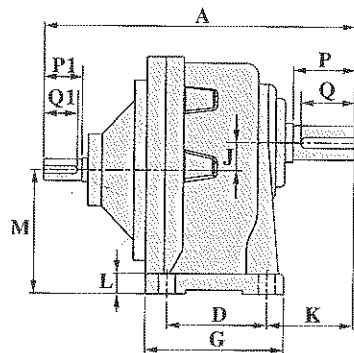
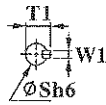
減速比: Gear Ratio 1:90

馬力<W>: 200 Watts 1/4HP

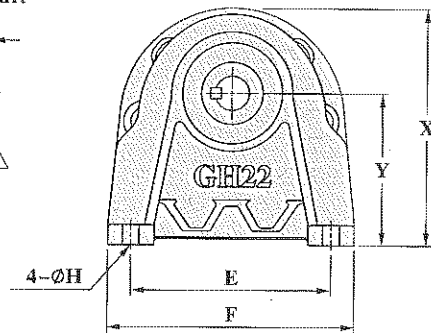
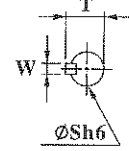
22: 出力軸22mm

GHD: 臥式雙軸型 Two Shafts Horizontal Type

入力軸
Input shaft



出力軸
Output shaft



尺寸表(m/m)

馬力 HP-4P	減速比 Gear Ratio	A	D	E	F	G	H	L	J	K	M	X	Y	出力軸 Output shaft					入力軸 Input					重量 Kg
														P	Q	S	T	W	P1	Q1	S1	T1	W1	
100W (1/8HP)	3-50	173	40	110	135	65	9	10	16	48	72.5	132	88.5	30	25	18	20	5	30	25	14	16	5	3
	60-200	207	65	130	160	90	11	15	18.2	56	79.3	152	97.5	40	35	22	25	7	30	25	14	16	5	4
200W (1/4HP)	3-10	173	40	110	135	65	9	10	16	48	72.5	132	88.5	30	25	18	20	5	30	25	14	16	5	3
	15-90	207	65	130	160	90	11	15	18.2	56	79.3	152	97.5	40	35	22	25	7	30	25	14	16	5	5
	100-200	263	90	140	180	120	11	15	20.8	66	95.2	180	116	45	40	28	31	7	30	25	14	16	5	7
400W (1/2HP)	3-10	207	65	130	160	90	11	15	18.2	56	79.3	152	97.5	40	35	22	25	7	30	25	14	16	5	6
	15-90	263	90	140	180	120	11	15	20.8	66	95.2	180	116	45	40	28	31	7	30	25	14	16	5	7
	100-200	300	130	170	215	160	13	20	30.2	76	108.3	210	138.5	55	50	32	35.5	10	30	25	14	16	5	19
750W (1HP)	3-25	269	90	140	180	120	11	15	20.8	66	95.2	180	116	45	40	28	31	7	40	35	19	21.5	6	7
	30-120	310	130	170	215	160	13	20	30.2	76	108.3	210	138.5	55	50	32	35.5	10	40	35	19	21.5	6	21
	125-200	336	150	210	260	185	15	23	42.2	85	117.8	255	160	65	60	40	43.5	10	40	35	19	21.5	6	35
1500W (2HP)	3-25	320	130	170	215	160	13	20	30.2	76	108.3	210	138.5	55	50	32	35.5	10	50	40	24	27.5	8	21
	30-120	350	150	210	260	185	15	23	42.2	85	117.8	255	160	65	60	40	43.5	10	50	40	24	27.5	8	35
	125-180	410	170	265	330	220	19	25	51.4	100	148.6	320	200	80	75	50	54	14	50	40	24	27.5	8	55
2200W (3HP)	3-60	360	150	210	260	185	15	23	42.2	85	117.8	255	160	65	60	40	43.5	10	60	50	28	31	8	35
	70-120	410	170	265	330	220	19	25	51.4	100	148.6	320	200	80	75	50	54	14	60	50	28	31	8	55
3700W (5HP)	3-25	360	150	210	260	185	15	23	42.2	85	117.8	255	160	65	60	40	43.5	10	60	50	28	31	8	35
	30-80	410	170	265	330	220	19	25	51.4	100	148.6	320	200	80	75	50	54	14	60	50	28	31	8	55



GVD型：立式雙軸型齒輪減速機

TWO SHAFTS VERTICAL GEAR SPEED REDUCERS

HOW TO ORDER

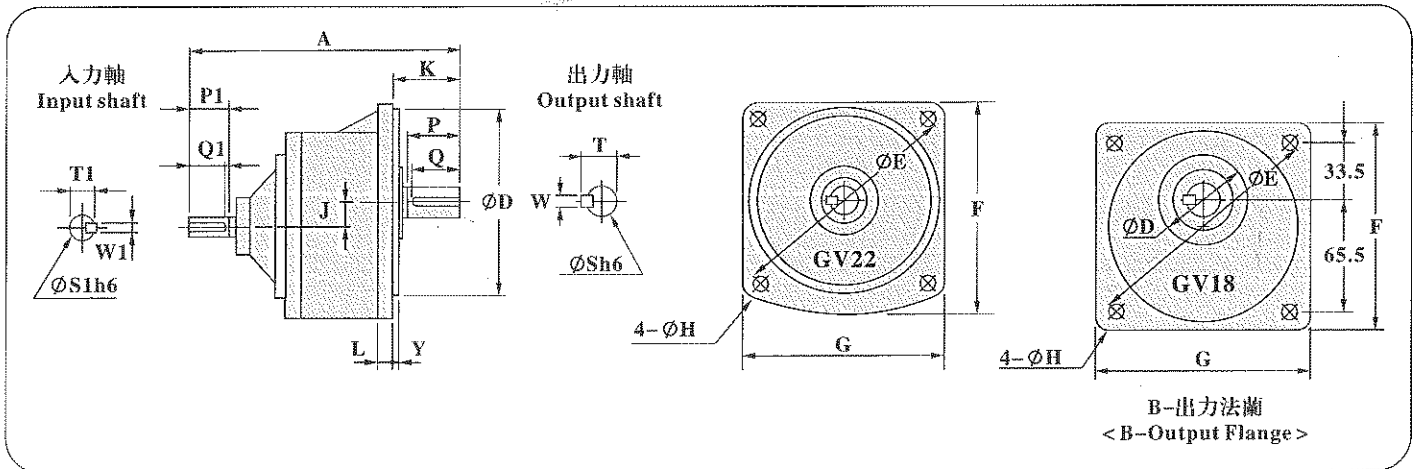
GVD-22-200-90

減速比: Gear Ratio 1:90

馬力<W>: 200 Watts 1/4HP

22: 出力軸22mm

GVD: 立式雙軸型 Two Shafts Vertical Type

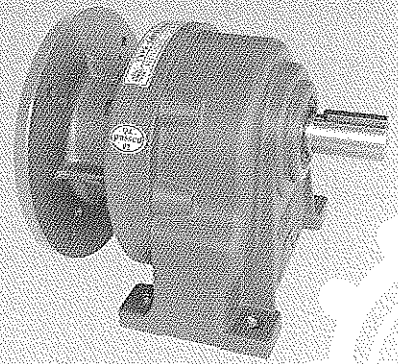


尺寸表(m/m)

馬力 HP-4P	減速比 Gear Ratio	A	D	E	F	G	H	L	J	K	Y	出力軸 Output shaft					入力軸 Input					重量 Kg
												P	Q	S	T	W	PI	Q1	S1	T1	W1	
100W (1/8HP)	3-50(B)	173	50	140	120	120	9	10	16	39	5	30	25	18	20	5	30	25	14	16	5	3
	60-200	207	148	185	170	156	11	12	18.2	47	3.5	40	35	22	25	7	30	25	14	16	5	4
200W (1/4HP)	3-10(B)	173	50	140	120	120	9	10	16	39	5	30	25	18	20	5	30	25	14	16	5	3
	15-90	207	148	185	170	156	11	12	18.2	47	3.5	40	35	22	25	7	30	25	14	16	5	5
	100-200	263	170	220	195	180	11	13	20.8	54	4	45	40	28	31	7	30	25	14	16	5	7
400W (1/2HP)	3-10	207	148	185	170	156	11	12	18.2	47	3.5	40	35	22	25	7	30	25	14	16	5	6
	15-90	263	170	220	195	180	11	13	20.8	54	4	45	40	28	31	7	30	25	14	16	5	7
	100-200	300	185	255	240	225	13	15	30.2	66	4	55	50	32	35.5	10	30	25	14	16	5	19
750W (1HP)	3-25	268	170	220	195	180	11	13	20.8	54	4	45	40	28	31	7	40	35	19	21.5	6	7
	30-120	310	185	255	240	225	13	15	30.2	66	4	55	50	32	35.5	10	40	35	19	21.5	6	21
	125-200	336	230	310	300	275	15	20	42.2	80	5	65	60	40	43.5	10	40	35	19	21.5	6	35
1500W (2HP)	3-25	320	185	255	240	225	13	15	30.2	66	4	55	50	32	35.5	10	50	40	24	27.5	8	21
	30-120	350	230	310	300	275	15	20	42.2	80	5	65	60	40	43.5	10	50	40	24	27.5	8	35
	125-180	400	280	390	360	320	19	20	51.4	89	5	80	75	50	54	14	50	40	24	27.5	8	55
2200W (3HP)	3-60	360	230	310	300	275	15	20	42.2	80	5	65	60	40	43.5	10	60	50	28	31	8	35
	70-120	400	280	390	360	320	19	20	51.4	89	5	80	75	50	54	14	60	50	28	31	8	55
3700W (5HP)	3-25	360	230	310	300	275	15	20	42.2	80	5	65	60	40	43.5	10	60	50	28	31	8	35
	30-80	400	280	390	360	320	19	20	51.4	89	5	80	75	50	54	14	60	50	28	31	8	55

GHM型：臥式直結型齒輪減速機

MOTOR MOUNT HORIZONTAL GEAR SPEED REDUCERS



HOW TO ORDER

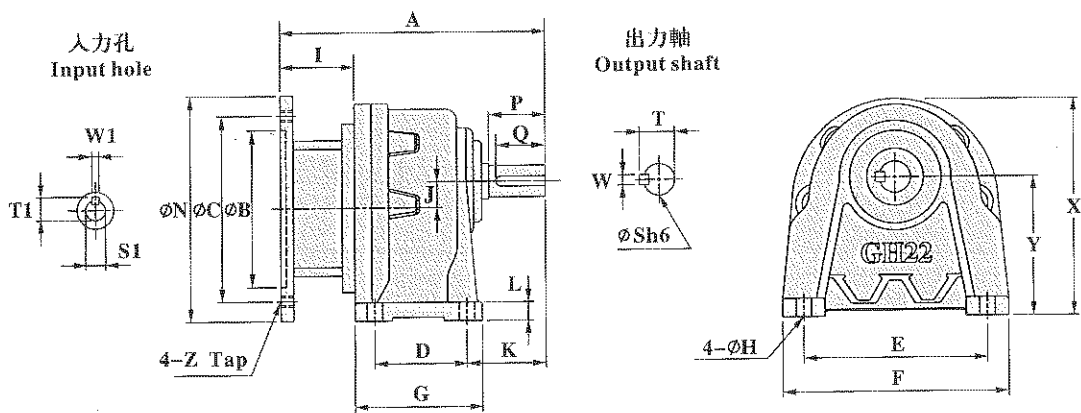
GHM - 22 - 200 - 90

減速比: Gear Ratio 1:90

馬力<W>: 200 Watts 1/4HP

22: 出力軸22mm

GHM: 臥式直結型 Motor Mount Horizontal Type

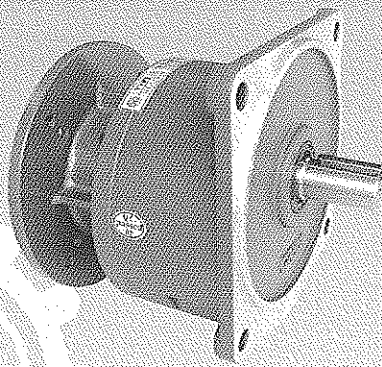


尺寸表(m/m)

馬力 HP-4P	減速比 Gear Ratio	A	D	E	F	G	H	L	J	K	X	Y	B	C	N	Z	I	出力軸 Output shaft					入力孔 Input			重量 Kg
																		P	Q	S	T	W	S1	T1	W1	
200W (1/4HP)	3-10	153	40	110	135	65	9	10	16	48	132	88.5	110	130	158	8	52.5	30	25	18	20	5	11	13	4	4
	15-90	188	65	130	160	90	11	15	18.2	56	152	97.5	110	130	158	8	52.5	40	35	22	25	7	11	13	4	6
	100-200	216	90	140	180	120	11	15	20.8	66	180	116	110	130	158	8	52.5	45	40	28	31	7	11	13	4	8
400W (1/2HP)	3-10	188	65	130	160	90	11	15	18.2	56	152	97.5	110	130	158	8	52.5	40	35	22	25	7	14	16.5	5	6
	15-90	216	90	140	180	120	11	15	20.8	66	180	116	110	130	158	8	52.5	45	40	28	31	7	14	16.5	5	8
	100-200	250	130	170	215	160	13	20	30.2	76	210	138.5	110	130	158	8	52.5	55	50	32	35.5	10	14	16.5	5	21
750W (1HP)	3-25	240	90	140	180	120	11	15	20.8	66	180	116	130	165	198	10	78	45	40	28	31	7	19	21.5	6	11
	30-120	275	130	170	215	160	13	20	30.2	76	210	138.5	130	165	198	10	78	55	50	32	35.5	10	19	21.5	6	26
	125-200	303	150	210	260	185	15	23	42.2	85	255	160	130	165	198	10	78	65	60	40	43.5	10	19	21.5	6	38
1500W (2HP)	3-25	275	130	170	215	160	13	20	30.2	76	210	138.5	130	165	198	10	78	55	50	32	35.5	10	24	27	8	26
	30-120	303	150	210	260	185	15	23	42.2	85	255	160	130	165	198	10	78	65	60	40	43.5	10	24	27	8	39
	125-180	345	170	265	330	220	19	25	51.4	100	320	200	130	165	198	10	78	80	75	50	54	14	24	27	8	60
2200W (3HP)	3-60	320	150	210	260	185	15	23	42.2	85	255	160	180	215	250	12	95	65	60	40	43.5	10	28	31	8	43
	70-120	363	170	265	330	220	19	25	51.4	100	320	200	180	215	250	12	95	80	75	50	54	14	28	31	8	60
3700W (5HP)	3-25	320	150	210	260	185	15	23	42.2	85	255	160	180	215	250	12	95	65	60	40	43.5	10	28	31	8	43
	30-80	363	170	265	330	220	19	25	51.4	100	320	200	180	215	250	12	95	80	75	50	54	14	28	31	8	60

GVM型：立式直結型齒輪減速機

MOTOR MOUNT VERTICAL GEAR SPEED REDUCERS



HOW TO ORDER

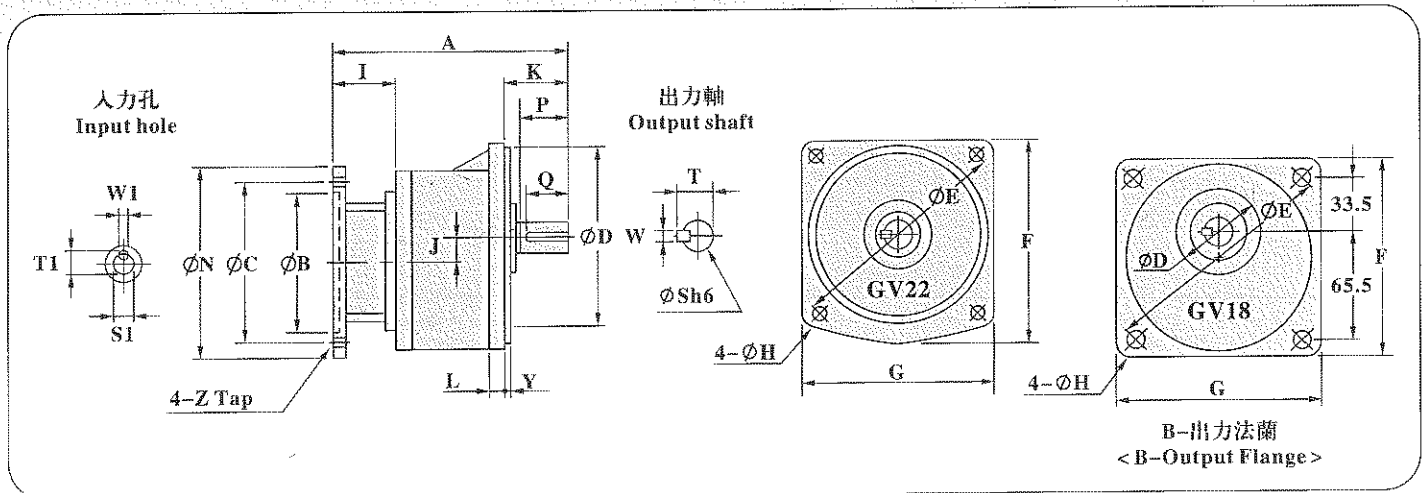
GVM-22-200-90

減速比: Gear Ratio 1:90

馬力<W>: 200 Watts 1/4HP

22: 出力軸22mm

GVM: 立式直結型 Motor Mount Vertical Type

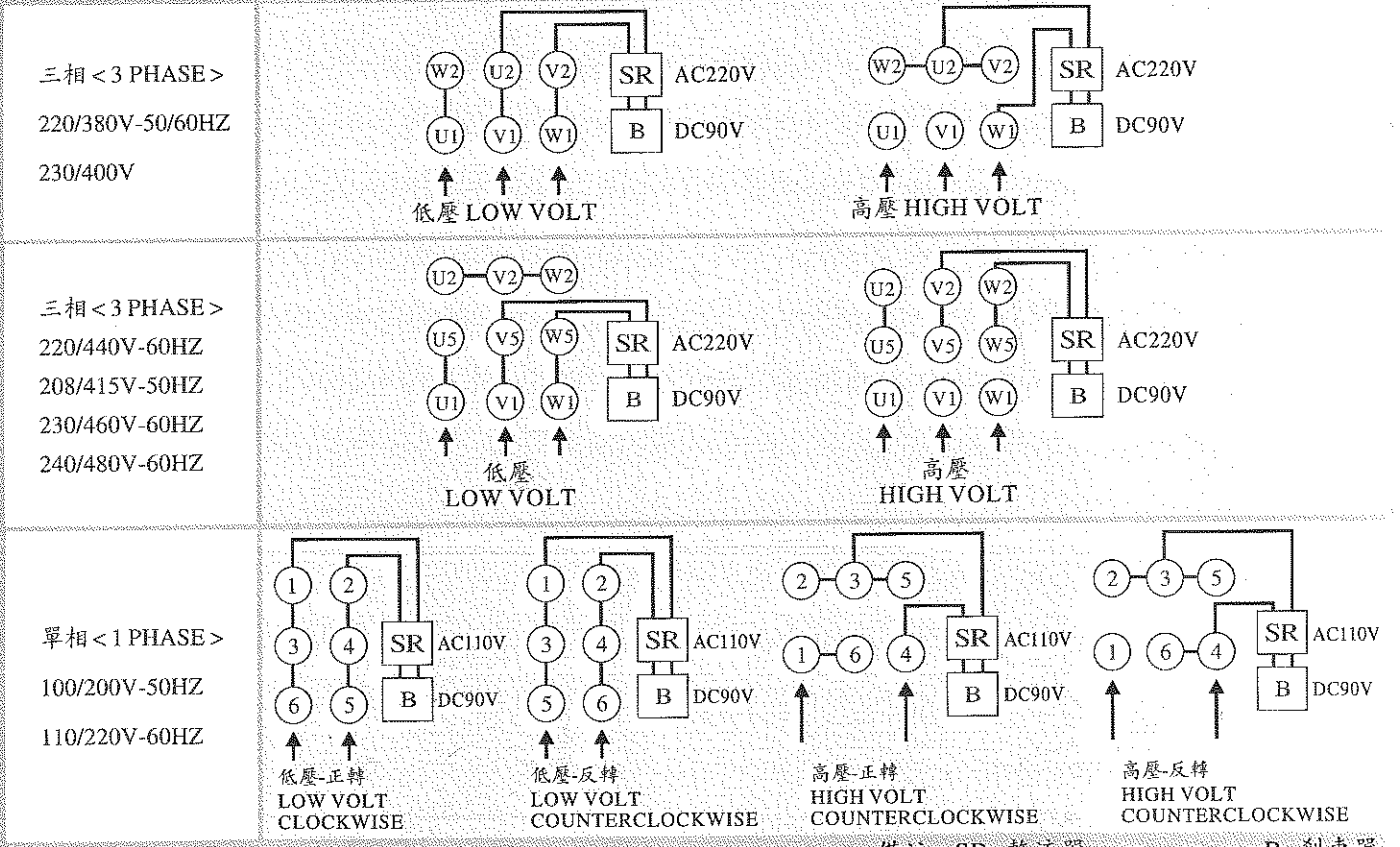


尺寸表(m/m)

馬力 HP-4P	減速比 Gear Ratio	A	D	E	F	G	H	L	J	K	Y	B	C	N	Z	I	出力軸 Output shaft					入力孔 Input			重量 Kg
																	P	Q	S	T	W	S1	T1	W1	
200W (1/4HP)	3-10(B)	153	50	140	120	120	9	10	16	39	5	110	130	158	8	52.5	30	25	18	20	5	11	13	4	4
	15-90	188	148	185	170	156	11	12	18.2	47	3.5	110	130	158	8	52.5	40	35	22	25	7	11	13	4	6
	100-200	216	170	220	195	180	11	13	20.8	54	4	110	130	158	8	52.5	45	40	28	31	7	11	13	4	8
400W (1/2HP)	3-10	188	148	185	170	156	11	12	18.2	47	3.5	110	130	158	8	52.5	40	35	22	25	7	14	16.5	5	6
	15-90	216	170	220	195	180	11	13	20.8	54	4	110	130	158	8	52.5	45	40	28	31	7	14	16.5	5	8
	100-200	250	185	255	240	225	13	15	30.2	66	4	110	130	158	8	52.5	55	50	32	35.5	10	14	16.5	5	21
750W (1HP)	3-25	240	170	220	195	180	11	13	20.8	54	4	130	165	198	10	78	45	40	28	31	7	19	21.5	6	11
	30-120	275	185	255	240	225	13	15	30.2	66	4	130	165	198	10	78	55	50	32	35.5	10	19	21.5	6	26
	125-200	305	230	310	300	275	15	20	42.2	80	5	130	165	198	10	78	65	60	40	43.5	10	19	21.5	6	38
1500W (2HP)	3-25	275	185	255	240	225	13	15	30.2	66	4	130	165	198	10	78	55	50	32	35.5	10	24	27	8	26
	30-120	305	230	310	300	275	15	20	42.2	80	5	130	165	198	10	78	65	60	40	43.5	10	24	27	8	39
	125-180	347	280	390	360	320	19	20	51.4	89	5	130	165	198	10	78	80	75	50	54	14	24	27	8	62
2200W (3HP)	3-60	320	230	310	300	275	15	20	42.2	80	5	180	215	250	12	95	65	60	40	43.5	10	28	31	8	43
	70-120	365	280	390	360	320	19	20	51.4	89	5	180	215	250	12	95	80	75	50	54	14	28	31	8	62
3700W (5HP)	3-25	320	230	310	300	275	15	20	42.2	80	5	180	215	250	12	95	65	60	40	43.5	10	28	31	8	43
	30-80	365	280	390	360	320	19	20	51.4	89	5	180	215	250	12	95	80	75	50	54	14	28	31	8	62

馬達與剎車結線法

WIRE CONNECT METHOD (WITH BRAKE)



備註: SR=整流器 B=剎車器
SR=POWER SUPPLY B=BRAKE

齒輪減速機性能表

GEAR REDUCER PERFORMANCE CHART

減速比 GEAR RATIO	出力軸轉數 OUTPUT SHAFT (R.P.M)		出力軸容許值 PERMISSIBLE VALUE FOR OUTPUT SHAFT													
			0.1KW		0.2KW		0.4KW		0.75KW		1.5KW		2.2KW		3.7KW	
	50HZ	60HZ	50HZ Kg-m	60HZ Kg-m	50HZ Kg-m	60HZ Kg-m	50HZ Kg-m	60HZ Kg-m	50HZ Kg-m	60HZ Kg-m	50HZ Kg-m	60HZ Kg-m	50HZ Kg-m	60HZ Kg-m	50HZ Kg-m	60HZ Kg-m
1/3	465	570	0.17	0.13	0.3	0.25	0.75	0.6	1.6	1.0	2.5	2.0	4	3.5	6	5.5
1/5	600	360	0.30	0.25	0.6	0.5	1.2	1.0	2.3	1.9	4.5	3.7	6.7	5.6	10	9
1/10	150	180	0.60	0.50	1.2	1.0	2.4	2.0	4.5	3.8	9.0	7.5	13.4	11.2	20	18
1/15	100	120	0.90	0.75	1.8	1.5	3.6	3.0	6.9	5.7	13.6	11.3	20.0	16.8	32	30
1/20	75	90	1.2	1.0	2.4	2.0	4.8	4.0	9.1	7.5	18.0	15.1	26.8	22.4	43	36
1/25	60	72	1.5	1.2	3.0	2.5	6.0	5.0	11.3	9.4	22.6	18.9	33.6	28.0	54	50
1/30	50	60	1.8	1.5	3.6	3.0	7.2	6.0	13.6	11.3	27.2	22.6	40	33	56	59
1/40	37.5	45	2.3	1.9	4.6	3.9	9.3	7.8	17.5	14.6	35.0	29.1	52	43	86	79
1/50	30	36	2.9	2.4	5.8	4.8	11.6	9.7	21.9	18.3	43.7	36.4	65	54	106	98
1/60	25	30	3.5	2.9	7.0	5.8	14.0	11.6	26.3	21.9	52	43	78	65	126	115
1/75	20	24	4.4	3.6	8.7	7.3	17.5	14.6	32.9	27.4	66	55	98	85		
1/100	15	18	5.8	4.9	11.6	9.7	23.3	19.4	43	36	87	73	126	105		
1/120	12.5	15	7.0	5.8	14.0	11.6	28.0	23.3	52	43	105	88	150	145		
1/150	10	12	8.7	7.3	17.5	14.6	35.5	29.2	65	54	130	110				
1/200	7.5	9	11.6	9.7	23.0	19.1	43.0	36.0	78	73	165	145				

齒輪減速機標準馬達規格性能參考表

SPECIFICATION & PERFORMANCE REFERENCE VALUES OR GEAR REDUCER MOTOR

相數 PHASE	馬力 (HP)	頻率 (HZ)	電壓 (V)	電流 (A)	迴轉數 (R.P.M)	相數 PHASE	馬力 (HP)	頻率 (HZ)	電壓 (V)	電流 (A)	迴轉數 (R.P.M)
三相 3Φ	0.075KW	50/60	220/380	0.8/0.5	1350/1650	單相 1Φ	0.075KW	50/60	110/220	2.2/1.1	1350/1650
	0.1KW	50/60	220/380	1.0/0.6	1350/1650		0.1KW	50/60	110/220	3.0/1.5	1350/1650
	0.2KW	50/60	220/380	1.2/0.8	1350/1650		0.2KW	50/60	110/220	3.6/1.8	1350/1650
	0.4KW	50/60	220/380	2.1/1.3	1380/1680		0.4KW	50/60	110/220	7.6/3.8	1380/1680
	0.75KW	50/60	220/380	2.5/2.3	1400/1700		0.75KW	50/60	110/220	12/6	1400/1700
	1.5KW	50/60	220/380	6/3.7	1410/1720		1.5KW	50/60	110/220	20/10	1410/1720
	2.2KW	50/60	220/380	9/6	1410/1720						
3.7KW	50/60	220/380	14/8	1420/1730							

註: 指定特殊與電壓, 不適用上述規範參考值, 另行設計。
NOTES: When the need arises to determine the special voltahe frequency, please contact the Li-Ming application engineering team.