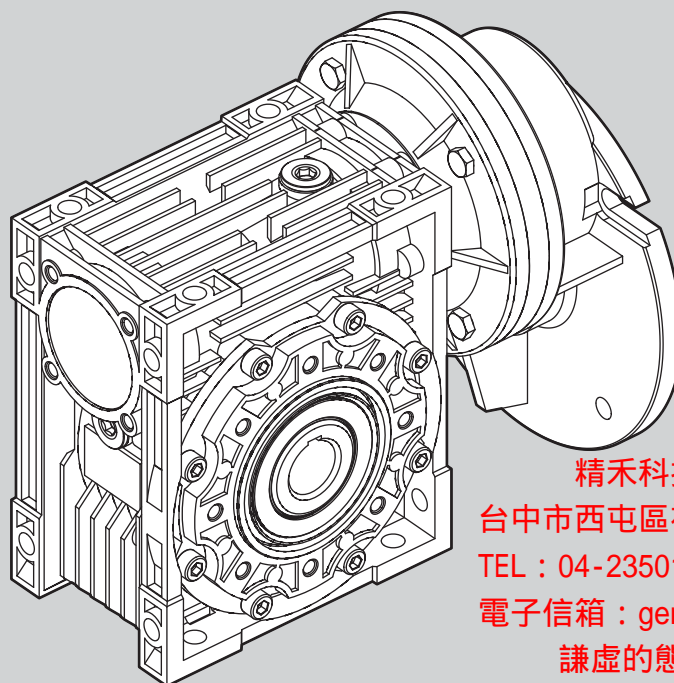


PC-NMRV



精禾科技股份有限公司
 台中市西屯區福中二街10巷22號1樓
 TEL : 04-23501313 傳真 : 04-23501389
 電子信箱 : genho.com@msa.hinet.net
 謙虛的態度、專業的服務

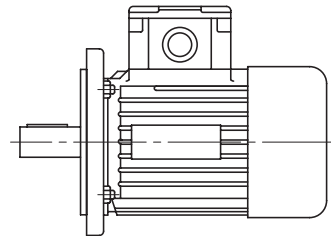
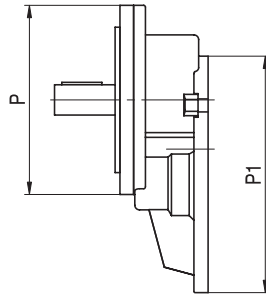
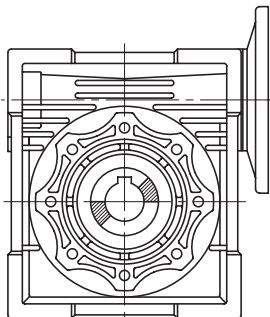
PC-NMRV型號標記 PC-NMRV Model & marker

PC-071-NMRV-063-30-VS-F1(FA)-AS-80B5-0.75kW-B3

PC	前段組合式減速機 Pre-stage helical module		
071	尺寸 Size	PAM	馬達連接 Fitted for motor coupling
NMRV	蝸輪減速機 Worm geared motor	0.75kW	馬達功率 Electric motor power
063	蝸輪減速機中心距 Center distance	F1(FA)	輸出法蘭位置及型號 Output flange
30	減速比 Reduction ratio	AB	雙向輸出軸 Double output shaft
VS	雙向輸入軸 Double input shaft	80B5	馬達框號和安裝結構形式 Motor mounting facility
AS	單向輸出軸 Single output shaft	B3	安裝方式 Mounting position

PC+NMRV組合方式 Combinations

	i	PC063		PC071		PC080			PC090		
		105/11	105/14	120/14	120/19	160/19	160/24	160/28	160/19	160/24	160/28
		i=3	i=3	i=3	i=3	i=3	i=3	i=3	i=2.45	i=2.45	i=2.45
040	25										
	30										
	40										
	50										
	60										
	80										
	100										
050	25										
	30										
	40										
	50										
	60										
	80										
	100										
063	25										
	30										
	40										
	50										
	60										
	80										
	100										
075	25										
	30										
	40										
	50										
	60										
	80										
	100										
090	25										
	30										
	40										
	50										
	60										
	80										
	100										
110	25										
	30										
	40										
	50										
	60										
	80										
	100										
130	25										
	30										
	40										
	50										
	60										
	80										
	100										

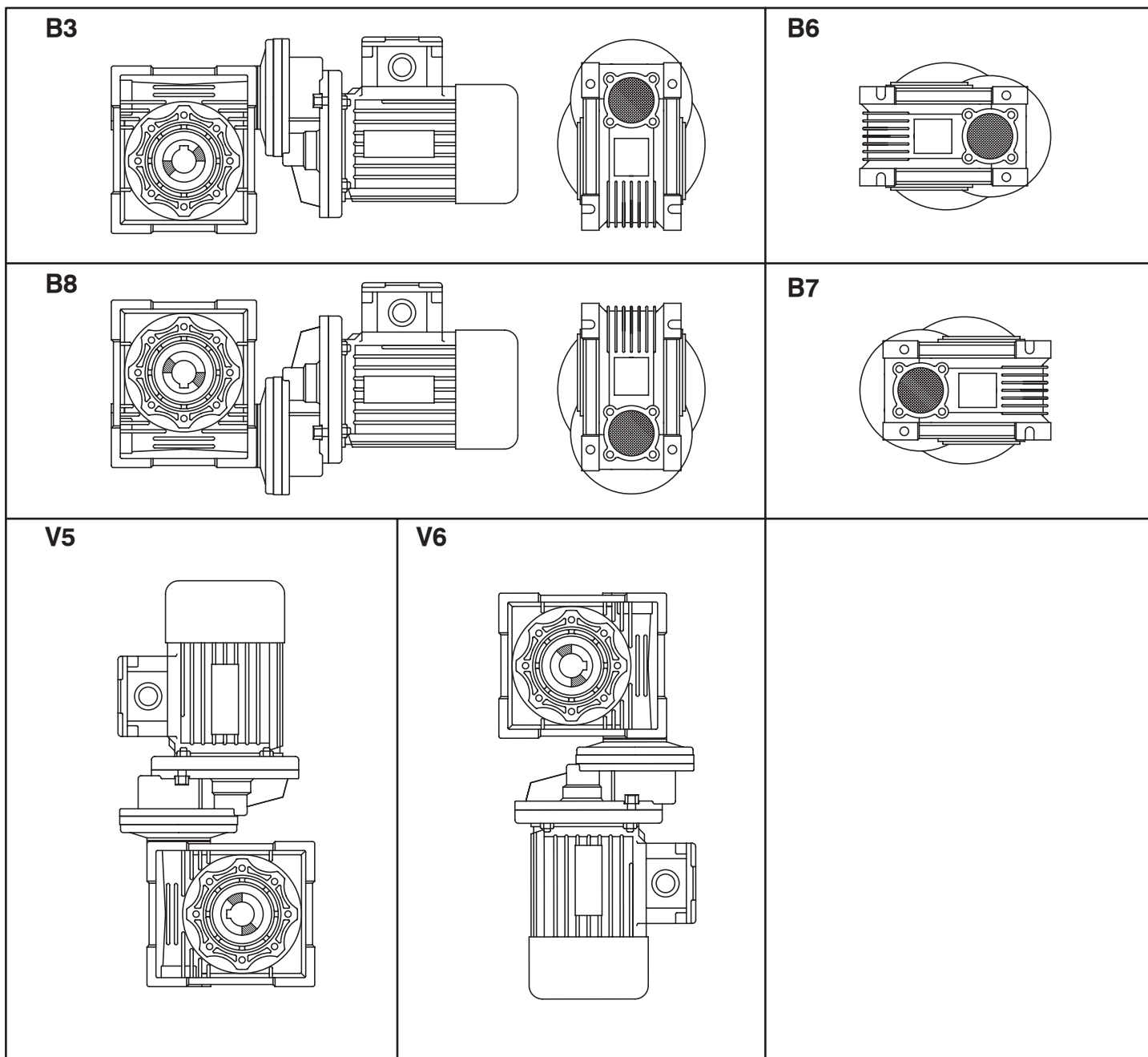


	P1	P	(P)
PC 063	63B5-140/11	105/11	(105/14)
PC 071	71B5-160/14	120/14	(120/19)
PC 080	80B5-200/19	160/19	(160/24)
			(160/28)
PC 090	90B5-200/24	160/24	(160/19)
			(160/28)

() 根據用戶要求訂製

() Only on request

PC-NMRV安裝方式 Mounting positions



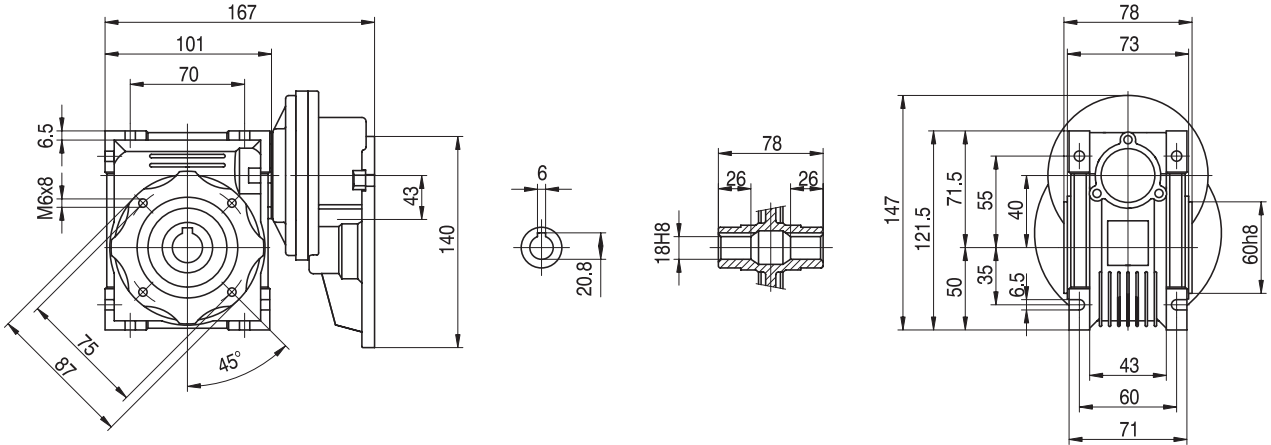
潤滑油的選用 Choice of lubricant

油量 (公升) Q.ty of oil in litres			
063	071	080	090
0.16	0.25	0.28	0.28

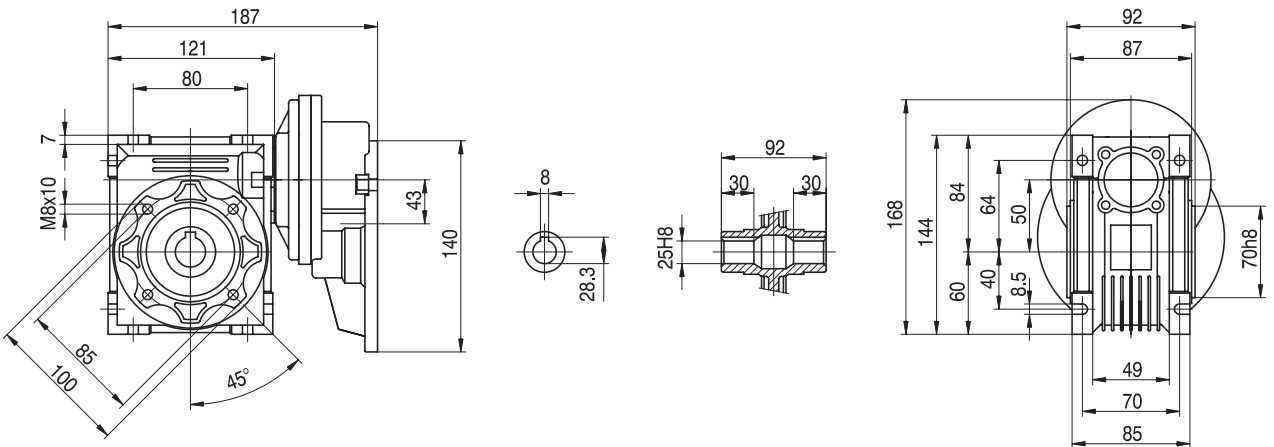
廠牌	油品型號
IP	TELIUM VSF
SHELL	TIVELA OIL SC320
AGIP	BLASIA S320
MOBIL	GLYGOYLE 30
CASTROL	ALPHASYN PG 320

PC+NMRV外形尺寸 Dimensions

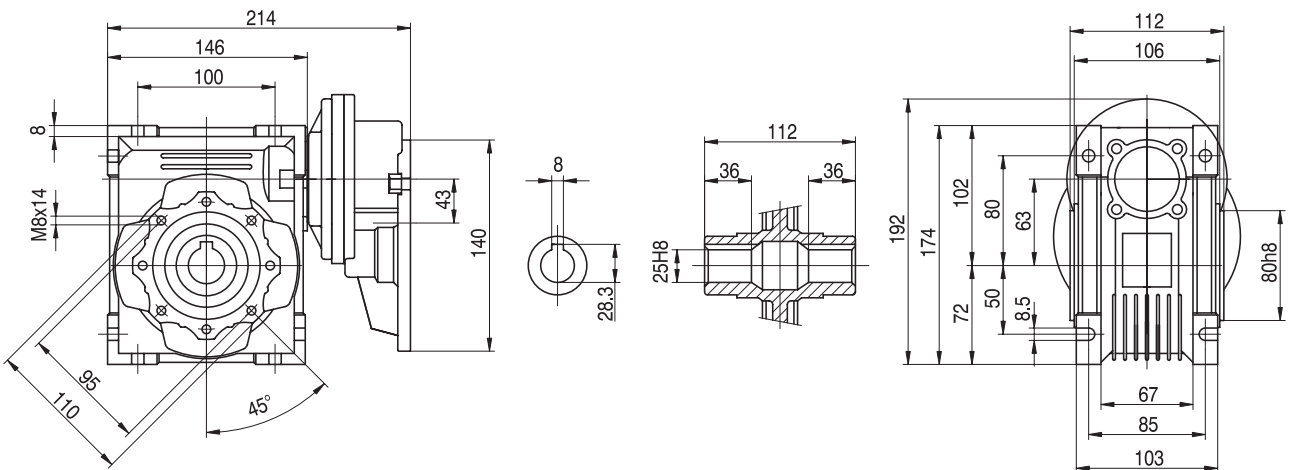
PC 063 - NMRV 040



PC 063 - NMRV 050

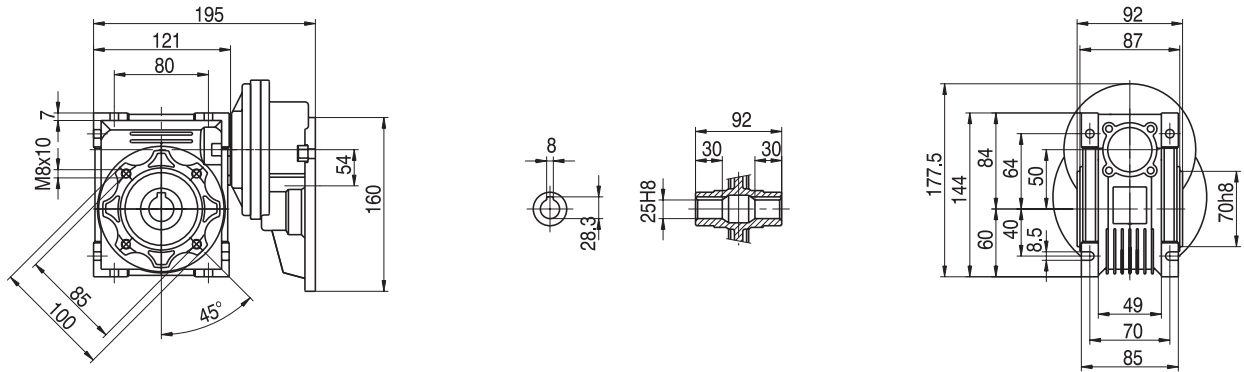


PC 063 - NMRV 063

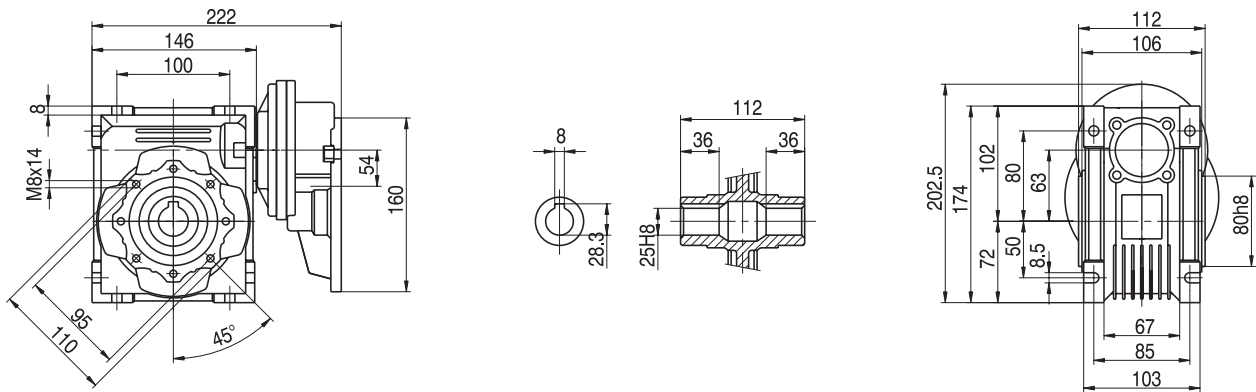


PC+NMRV外形尺寸 Dimensions

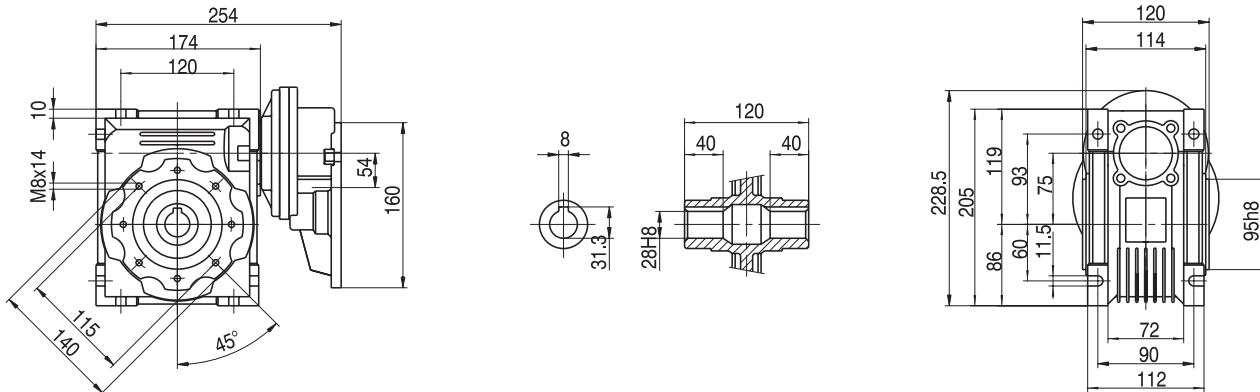
PC 071 - NMRV 050



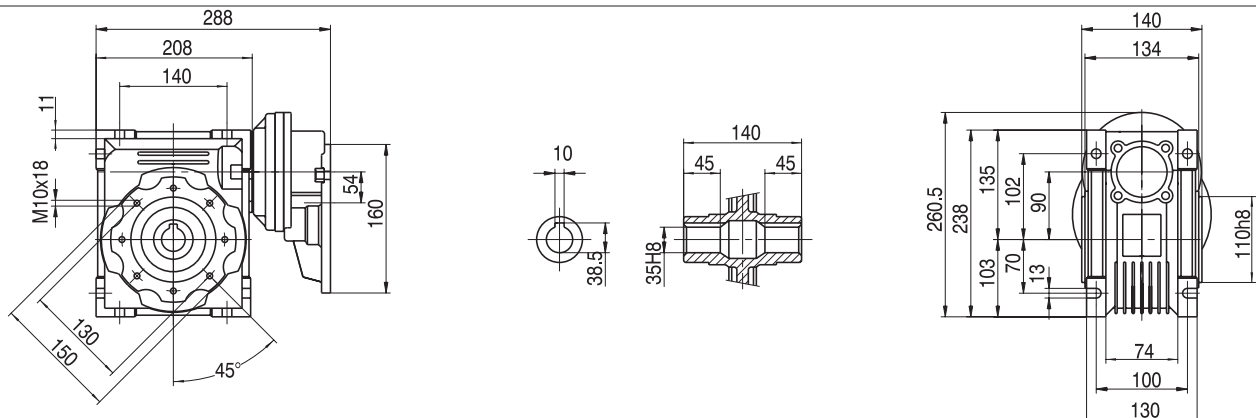
PC 071 - NMRV 063



PC 071 - NMRV 075

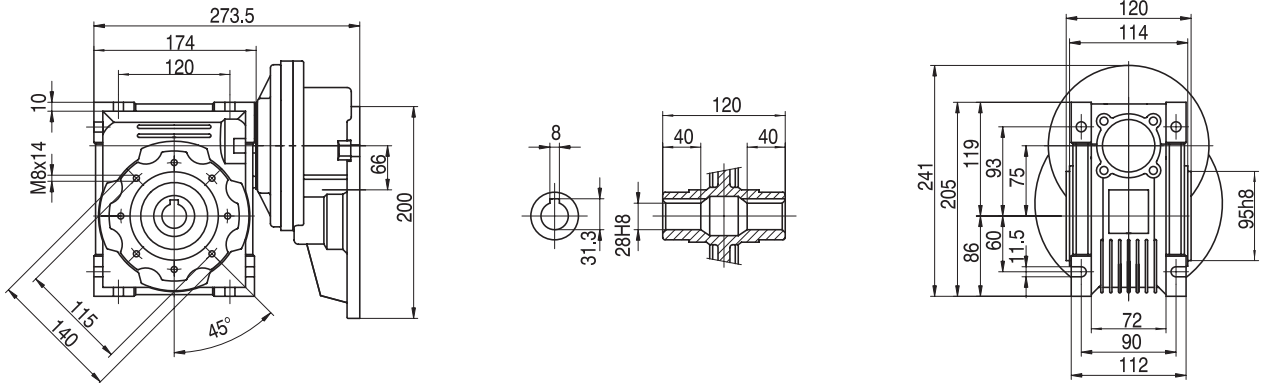


PC 071 - NMRV 090

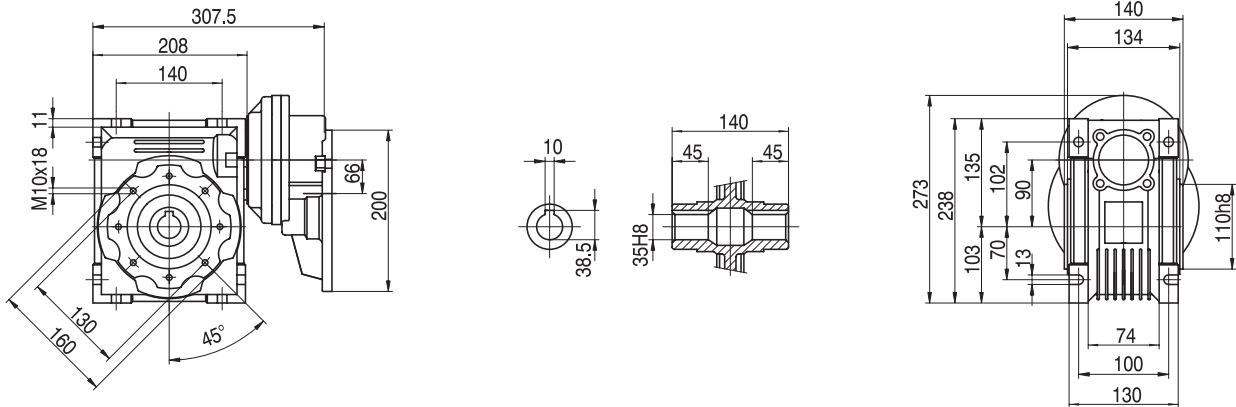


PC+NMRV外形尺寸 Dimensions

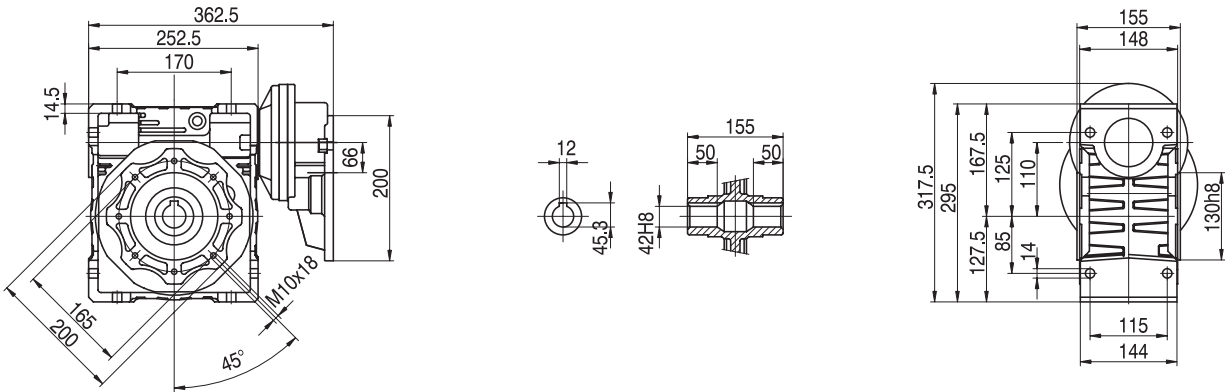
PC 080 - NMRV 075



PC 080 - NMRV 090



PC 080(090) - NMRV 110



PC 080(090) - NMRV 130

