

## 1 免鍵式軸環 Power Locker(Clamping Element)

	免鍵式軸環的介紹 / Introduction for Power Locker	01
	SA 非自動校心型 / None self- centering	02
	SB 自動校心型 / Self- centering	03
	SC 非自動對心型 / None self- centering	04
	SD 自動校心型 / None self- centering	05
	SDS 自動校心型 / Self- centering	06
	SES 自動校心型 / Self- centering	07
	SF 高扭力型 / High Torque	08
	SMA 自動校心型 / Self- centering	09
	SM 軸對軸型 / Rigid Coupling	10
	SSD 束軸型 / Clamping	11
	SI 快速裝卸型 / Easy Shafting and Disassembling	12
	SK 自動校心型 / Self- centering	13
	免鍵式軸環安裝範例 / Shafting for Power Locker	14

## 2 聯軸器 Coupling

	聯軸器介紹與特性 / Coupling Features	15-17
--	------------------------------	-------



SWP 高鋼性 · 鋼片聯軸器 / High Rigid, Metal Disk Coupling	18-19
---	-------

# 《免鍵式軸環》

## 免鍵式軸環的介紹 Introduction for Power Locker (Clamping Element)

### 一、什麼是免鍵式軸環？

#### What is Power Locker(Clamping Element) ?

免鍵式軸環是利用錐形結構做機械式縮合，以取代傳統鍵槽與鍵接合的結構。其優點有容易安裝、拆卸簡單節省工時、不需要鍵槽加工，高同心度（可自動校心）無背隙、回轉精度…等等。

Power Locker is designed for mechanical fastening with a conical structure, and supersedes the conventional structure with a key and a keyway. Its advantages are easy-to-assemble, easy-to-disassemble, time-saving, no key required highly alignment (automatic alignment adjustment), backlash free, rotational precision.....ETC。

### 二、什麼樣場合適合使用免鍵式軸環？

#### What can the Power Locker(Clamping Element) be applicable of ?

以現代機械朝精密度發展而言，只要是用鍵與鍵槽的連接場合均適用，尤其以高精密度伺服，傳動系統更為需要，如工作母機、精密電子、高度自動化、紡織、食品、造紙等機械，幾乎涵蓋所有傳動系統，均可使用。

As the precision of mechanism have increased continuously in the present day, the Power Locker is applicable on condition that the connection with a key and a keyway, in particular, for highly precise servo transmission system, like workstation, precise electronic application, high automation, textile machine, food machine, papermaking machine, its application nearly covers all transmission systems.

### 三、有什麼使用上的注意事項？

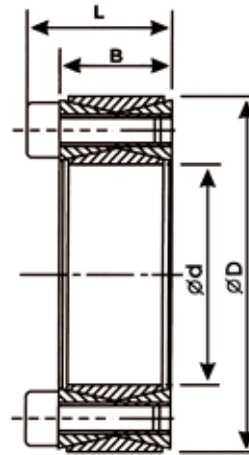
#### The notes for using Power Locker(Clamping Element) ?

1. 所需傳動扭力的確認  
The required transmissible torque
2. 軸與孔的加工精度要求  
The requirement of machining precision on shaft and bore.
3. 同心度的要求  
The requirement of alignment.
4. 是否有防銹的需求  
The requirement of rust resistance.

以上為一般注意事項，若有特別需求，請與製造者聯絡

The above are general requirements, if any special requirement, please contact with the manufacturer.

## SA 非自動校心型 / None self-centering



SA-

內徑 / Inside Diameter

規格 No.	d mm	D mm	B mm	L mm	M mm	TS Nm	T Nm	F KN	P N/mm <sup>2</sup>	重量 Weight Kg
SA-18	18	47	20	26	M6	14	250	27	90	0.24
SA-19	19	47	20	26	M6	14	260	27	90	0.23
SA-20	20	47	20	26	M6	14	270	27	90	0.23
SA-22	22	47	20	26	M6	14	300	27	90	0.22
SA-24	24	50	20	26	M6	14	360	30	95	0.24
SA-25	25	50	20	26	M6	14	380	30	95	0.24
SA-28	28	55	20	26	M6	14	470	34	100	0.28
SA-30	30	55	20	26	M6	14	500	34	100	0.27
SA-32	32	60	20	26	M6	14	650	41	110	0.32
SA-35	35	60	20	26	M6	14	700	41	110	0.30
SA-38	38	65	20	26	M6	14	880	45	110	0.35
SA-40	40	65	20	26	M6	14	950	47	110	0.33
SA-42	42	75	24	32	M8	35	1600	75	130	0.58
SA-45	45	75	24	32	M8	35	1700	75	130	0.55
SA-48	48	80	24	32	M8	35	1800	75	120	0.62
SA-50	50	80	24	32	M8	35	1900	75	120	0.59
SA-55	55	85	24	32	M8	35	2300	85	130	0.64
SA-60	60	90	24	32	M8	35	2500	85	120	0.68
SA-65	65	95	24	32	M8	35	3000	95	130	0.73
SA-70	70	110	28	38	M10	69	4800	130	130	1.30
SA-75	75	115	28	38	M10	69	5000	130	130	1.35
SA-80	80	120	28	38	M10	69	5300	130	130	1.42
SA-85	85	125	28	38	M10	69	6400	150	140	1.50
SA-90	90	130	28	38	M10	69	6500	160	140	1.56
SA-95	95	135	28	38	M10	69	8000	170	140	1.63
SA-100	100	145	33	45	M12	120	9700	190	140	2.23
SA-110	110	155	33	45	M12	120	10600	200	130	2.37
SA-120	120	165	33	45	M12	120	13000	210	130	2.60
SA-130	130	180	38	50	M12	120	18000	270	120	3.60
SA-140	140	190	38	50	M12	120	21000	300	120	3.75
SA-150	150	200	38	50	M12	120	24000	320	120	4.10
SA-160	160	210	38	50	M12	120	28000	350	130	4.30
SA-170	170	225	44	58	M14	190	33000	380	120	5.70
SA-180	180	235	44	58	M14	190	38000	420	120	6.00
SA-190	190	250	52	66	M14	190	46000	480	110	8.20
SA-200	200	260	52	66	M14	190	53000	530	120	8.50
SA-220	220	285	56	72	M16	295	68000	620	120	11.22
SA-240	240	305	56	72	M16	295	86000	710	130	12.20
SA-260	260	325	56	72	M16	295	105000	810	135	13.50

M：公制螺絲 / Metric Screw

TS：螺絲旋緊扭矩 / Drive Torque of Screw

T：在TS下之傳達扭矩 / Transmissible Torque

P：輪轂面壓力 / Contact Pressure on Hub Surface

F：軸向推力 / Thrust Force

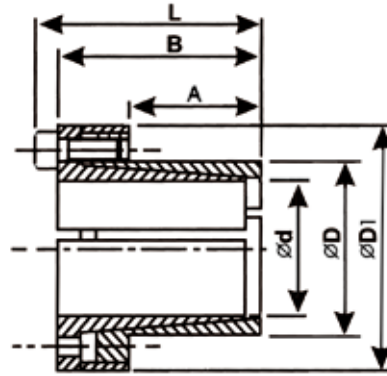
精禾科技股份有限公司

台中市西屯區福中二街10巷22號1樓

TEL：04-23501313 傳真：04-23501389

統一編號：24355902

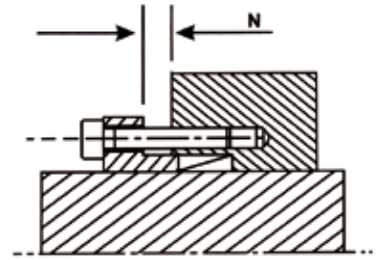
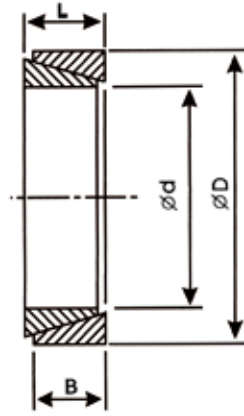
## SB 自動校心型 / Self-centering



SB-   
內徑 / Inside Diameter

規格 No.	d mm	D mm	D1 mm	A mm	B mm	L mm	M mm	TS Nm	T Nm	F KN	P N/mm <sup>2</sup>	重量 Weight Kg
SB-06	6	14	25	9	21	24	M3	2	14	4.8	86	0.08
SB-08	8	15	27	12	25	29	M4	5	29	10	205	0.10
SB-09	9	16	28	14	26	30	M4	5	44	10	185	0.12
SB-10	10	16	28	14	26	30	M4	5	49	10	185	0.12
SB-11	11	18	32	14	26	30	M4	5	53	10	185	0.14
SB-12	12	18	32	14	26	30	M4	5	58	10	160	0.14
SB-13	13	23	38	14	26	30	M4	5	63	10	140	0.14
SB-14	14	23	38	14	26	30	M4	5	68	10	130	0.15
SB-15	15	24	45	16	36	42	M6	17	127	17	185	0.26
SB-16	16	24	45	16	36	42	M6	17	136	17	175	0.25
SB-17	17	26	47	18	38	44	M6	17	180	22	190	0.27
SB-18	18	26	47	18	38	44	M6	17	200	22	160	0.27
SB-19	19	27	49	18	38	44	M6	17	220	22	160	0.30
SB-20	20	28	49	18	38	44	M6	17	220	22	170	0.30
SB-22	22	32	54	25	45	51	M6	17	250	22	120	0.38
SB-24	24	34	56	25	45	51	M6	17	270	22	120	0.40
SB-25	25	34	56	25	45	51	M6	17	280	22	120	0.39
SB-28	28	39	61	25	45	51	M6	17	500	35	150	0.47
SB-30	30	41	62	25	45	51	M6	17	530	35	150	0.48
SB-32	32	43	65	30	50	56	M6	17	750	45	150	0.52
SB-35	35	47	69	30	50	56	M6	17	850	48	140	0.63
SB-38	38	50	72	30	50	56	M6	17	930	48	140	0.67
SB-40	40	53	75	30	50	56	M6	17	980	48	130	0.74
SB-42	42	55	78	40	65	73	M8	41	1000	48	130	0.78
SB-45	45	59	85	40	65	73	M8	41	1900	84	130	1.23
SB-48	48	62	87	45	70	78	M8	41	2000	84	140	1.24
SB-50	50	65	92	45	70	78	M8	41	2700	110	130	1.40
SB-55	55	71	98	50	75	83	M8	41	3000	110	130	1.70
SB-60	60	77	104	50	75	83	M8	41	3300	110	130	1.90
SB-65	65	84	111	50	75	83	M8	41	3600	110	130	2.20
SB-70	70	90	119	60	91	101	M10	83	6200	180	130	3.05
SB-75	75	95	126	60	91	101	M10	83	6600	180	130	3.32
SB-80	80	100	131	65	96	106	M10	83	8700	220	130	3.50
SB-85	85	106	137	65	96	106	M10	83	9200	220	130	3.81
SB-90	90	112	143	65	96	106	M10	83	12000	240	130	4.20
SB-95	95	120	153	65	96	106	M10	83	12000	240	130	4.75
SB-100	100	125	162	65	102	114	M12	145	15000	280	130	4.88

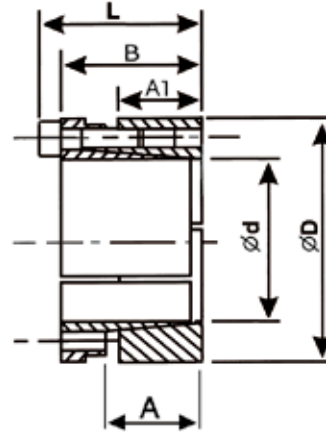
# SC 非自動對心型 / None self-centering



SC-   
內徑 / Inside Diameter

規格 No.	d mm	D mm	L mm	B mm	N				T Nm	F KN	P N/mm <sup>2</sup>	重量 Weight g
					1 pcs	2 pcs	3 pcs	4 pcs				
SC-06	6	9	4.5	3.7	2.5	2.5	3	4	2	0.8	115	1.1
SC-08	8	11	4.5	3.7	2.5	2.5	3	4	5	1.2	120	1.5
SC-10	10	13	4.5	3.7	2.5	2.5	3	4	10	2	120	1.9
SC-11	11	14	4.5	3.7	2.5	2.5	3	4	10	2	120	2.0
SC-12	12	15	4.5	3.7	2.5	2.5	3	4	11	2	115	2.2
SC-13	13	16	4.5	3.7	2.5	2.5	3	4	13	2	110	2.3
SC-14	14	18	6.3	5.3	3	4	4	5	22	3	90	4.9
SC-15	15	19	6.3	5.3	3	4	4	5	25	3	90	5.3
SC-16	16	20	6.3	5.3	3	4	4	5	27	3	90	5.5
SC-17	17	21	6.3	5.3	3	4	4	5	30	3	90	6.0
SC-18	18	22	6.3	5.3	3	4	4	5	32	3	90	6.2
SC-19	19	24	6.3	5.3	3	4	4	5	40	4	90	8.0
SC-20	20	25	6.3	5.3	3	4	4	5	44	4	90	8.2
SC-22	22	26	6.3	5.3	3	4	4	5	58	4	90	8.0
SC-24	24	28	6.3	5.3	3	4	4	5	68	6	100	8.0
SC-25	25	30	6.3	5.3	3	4	4	5	75	6	100	10.0
SC-28	28	32	6.3	5.3	3	4	4	5	90	6	100	9.2
SC-30	30	35	6.3	5.3	3	4	4	5	100	7	100	12
SC-32	32	36	6.3	5.3	3	4	4	5	120	7	100	10
SC-35	35	40	7	6	3	4	4	5	160	9	100	17
SC-36	36	42	7	6	3	4	4	5	169	11	100	19
SC-38	38	44	7	6	4	5	5	6	181	10	100	20
SC-40	40	45	8	6.6	4	5	5	6	230	11	100	23
SC-42	42	48	8	6.6	4	5	5	6	260	12	100	28
SC-45	45	52	10	8.6	4	5	5	6	390	17	100	42
SC-48	48	55	10	8.6	4	5	5	6	430	18	100	45
SC-50	50	57	10	8.6	4	5	5	6	470	19	110	46
SC-55	55	62	10	8.6	4	5	5	6	580	21	110	50
SC-56	56	64	12	10.4	4	5	6	7	790	25	110	67
SC-60	60	68	12	10.4	4	5	6	7	840	28	110	70
SC-65	65	73	12	10.4	4	5	6	7	1000	30	100	77
SC-70	70	79	14	12.2	4	5	6	7	1300	38	100	102
SC-71	71	80	14	12.2	4	5	6	7	1400	39	100	114
SC-75	75	84	14	12.2	4	5	6	7	1500	41	100	110
SC-80	80	91	17	15	5	6	7	8	2100	54	100	175
SC-85	85	96	17	15	5	6	7	8	2400	55	100	220
SC-90	90	101	17	15	5	6	7	8	2700	61	100	210
SC-95	95	106	17	15	5	6	7	8	3050	84	100	230
SC-100	100	114	21	18.7	5	6	8	9	4200	84	100	360
SC-110	110	124	21	18.7	5	6	8	9	5150	93.6	120	380
SC-120	120	134	21	18.7	5	6	8	9	6050	101	120	420
SC-130	130	148	28	25.3	5	6	8	9	9600	148	120	800
SC-140	140	158	28	25.3	6	7	9	11	11000	159	120	860
SC-150	150	168	28	25.3	6	7	9	11	12900	172	120	920
SC-160	160	178	28	25.3	6	7	9	11	14600	183	120	960
SC-170	170	191	33	30	7	9	11	13	19500	229	120	1450
SC-180	180	201	33	30	7	9	11	13	21300	236	120	1500
SC-190	190	211	33	30	7	9	11	13	24200	255	120	1600
SC-200	200	224	38	34.8	7	9	11	13	31000	310	120	2200

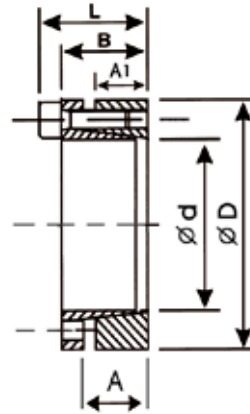
## SD 自動校心型 / Self-centering



SD-    
 內徑 / Inside Diameter

規格 No.	d mm	D mm	A mm	A1 mm	B mm	L mm	M mm	TS Nm	T Nm	F KN	P N/mm <sup>2</sup>	重量 Kg
SD-20	20	47	31	26	42	48	M6	17	550	55	100	0.37
SD-22	22	47	31	26	42	48	M6	17	600	55	100	0.37
SD-24	24	50	31	26	42	48	M6	17	660	55	100	0.40
SD-25	25	50	31	26	42	48	M6	17	680	55	100	0.40
SD-28	28	55	31	26	42	48	M6	17	720	55	100	0.44
SD-30	30	55	31	26	42	48	M6	17	820	55	100	0.53
SD-32	32	60	31	26	42	48	M6	17	1400	80	130	0.52
SD-35	35	60	31	26	42	48	M6	17	1400	80	130	0.50
SD-38	38	65	31	26	42	48	M6	17	1600	80	130	0.60
SD-40	40	65	31	26	42	48	M6	17	1600	110	130	0.58
SD-42	42	75	36	30	50	58	M8	41	2500	110	130	1.00
SD-45	45	75	36	30	50	58	M8	41	2500	150	130	0.97
SD-48	48	80	36	30	50	58	M8	41	3700	150	170	1.08
SD-50	50	80	36	30	50	58	M8	41	3700	150	170	1.05
SD-55	55	85	36	30	50	58	M8	41	4100	150	160	1.14
SD-60	60	90	36	30	50	58	M8	41	4500	160	160	1.18
SD-65	65	95	36	30	50	58	M8	41	4500	160	150	1.26
SD-70	70	110	46	39	60	70	M10	83	8400	240	150	2.25
SD-75	75	115	46	39	60	70	M10	83	8400	240	140	2.43
SD-80	80	120	46	39	60	70	M10	83	9600	250	140	2.60
SD-85	85	125	46	39	60	70	M10	83	11000	250	150	2.70
SD-90	90	130	46	39	60	70	M10	83	13000	300	150	2.80
SD-95	95	135	46	39	60	70	M10	83	13000	300	150	3.00
SD-100	100	145	52	46	68	80	M12	145	17500	350	150	4.10
SD-110	110	155	52	46	68	80	M12	145	20000	300	150	4.40
SD-120	120	165	52	46	68	80	M12	145	21300	330	150	4.80
SD-130	130	180	52	46	68	80	M12	145	28000	350	150	5.70
SD-140	140	190	58.5	51	76	90	M14	190	30400	350	150	6.20
SD-150	150	200	58.5	51	76	90	M14	190	39000	400	160	7.10
SD-160	160	210	58.5	51	76	90	M14	190	41700	400	170	8.00
SD-170	170	225	58.5	51	76	90	M14	190	52000	460	160	11.00
SD-180	180	235	58.5	51	76	90	M14	190	55000	460	170	12.10

# SDS 自動校心型 / Self-centering

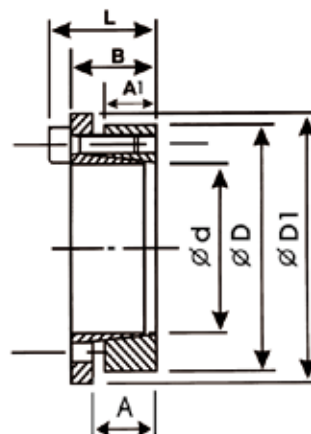


SDS-

內徑 / Inside Diameter

規格 No.	d mm	D mm	A mm	A1 mm	B mm	L mm	M mm	TS Nm	T Nm	F KN	P N/mm <sup>2</sup>	重量 Weight Kg
SDS-06	6	19	10.5	8	13.5	16.5	M3	2.3	6.2	4	53	0.02
SDS-08	8	22	13	10	17	21	M3	2.3	18	4.7	70	0.03
SDS-10	10	24	13	10	17	21	M3	2.3	30	6.2	87	0.06
SDS-11	11	25	13	10	17	21	M3	2.3	34	6.2	84	0.06
SDS-12	12	26	13	10	17	21	M3	2.3	47	7.8	100	0.07
SDS-13	13	27	13	10	17	21	M3	2.3	50	7.8	97	0.08
SDS-14	14	31	16	12.5	21	26	M4	3.9	70	10	87	0.08
SDS-15	15	32	16	12.5	21	26	M4	3.9	75	10	84	0.08
SDS-16	16	33	16	12.5	21	26	M4	3.9	80	10	81	0.08
SDS-17	17	34	16	12.5	21	26	M4	3.9	105	12.5	99	0.09
SDS-18	18	35	16	12.5	21	26	M4	3.9	110	12.5	96	0.10
SDS-19	19	47	22	17	28	34	M6	14	290	30	100	0.26
SDS-20	20	47	22	17	28	34	M6	14	320	32	100	0.25
SDS-22	22	47	22	17	28	34	M6	14	320	32	100	0.25
SDS-24	24	50	22	17	28	34	M6	14	360	32	100	0.27
SDS-25	25	50	22	17	28	34	M6	14	420	34	100	0.27
SDS-28	28	55	22	17	28	34	M6	14	500	34	100	0.32
SDS-30	30	55	22	17	28	34	M6	14	520	34	100	0.35
SDS-32	32	60	22	17	28	34	M6	14	770	48	110	0.37
SDS-35	35	60	22	17	28	34	M6	14	840	48	110	0.34
SDS-38	38	65	22	17	28	34	M6	14	910	48	110	0.40
SDS-40	40	65	22	17	28	34	M6	14	960	48	110	0.38
SDS-42	42	75	25	20	33	41	M8	35	1000	65	110	0.65
SDS-45	45	75	25	20	33	41	M8	35	1500	65	110	0.63
SDS-48	48	80	25	20	33	41	M8	35	2000	85	140	0.70
SDS-50	50	80	25	20	33	41	M8	35	2100	85	140	0.68
SDS-55	55	85	25	20	33	41	M8	35	2500	95	140	0.73
SDS-60	60	90	25	20	33	41	M8	35	2700	90	130	0.78
SDS-65	65	95	25	20	33	41	M8	35	3200	100	140	0.83
SDS-70	70	110	30	24	40	50	M10	70	4900	140	140	1.33
SDS-75	75	115	30	24	40	50	M10	70	5300	140	130	1.40
SDS-80	80	120	30	24	40	50	M10	70	5600	140	130	1.48
SDS-85	85	125	30	24	40	50	M10	70	6700	160	130	1.55
SDS-90	90	130	30	24	40	50	M10	70	7100	160	130	1.63
SDS-95	95	135	30	24	40	50	M10	70	9100	195	135	1.70
SDS-100	100	145	32	26	44	56	M12	125	10200	200	150	2.60
SDS-110	110	155	32	26	44	56	M12	125	10600	200	150	2.80
SDS-120	120	165	32	26	44	56	M12	125	13000	216	140	3.00
SDS-130	130	180	40	34	54	64	M12	125	18900	290	135	4.60
SDS-140	140	190	40	34	54	68	M14	190	20500	333	125	4.90
SDS-150	150	200	40	34	54	68	M14	190	25000	362	120	5.20
SDS-160	160	210	40	34	54	68	M14	190	29000	362	130	5.50
SDS-170	170	225	50	44	64	78	M14	190	34000	400	135	7.75
SDS-180	180	235	50	44	64	78	M14	190	36000	400	120	8.15
SDS-190	190	250	50	44	64	78	M14	190	47500	500	115	9.50
SDS-200	200	265	50	44	64	78	M14	190	50000	500	140	9.90

## SES 自動校心型 / Self-centering

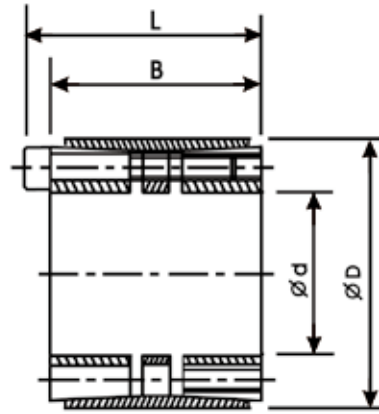


SES-   
內徑 / Inside Diameter

規格 No.	d mm	D mm	D1 mm	A mm	A1 mm	B mm	L mm	M mm	TS Nm	T Nm	F KN	P N/mm <sup>2</sup>	重量 Kg
SES-08	8	22	25	13	10	17	21	M4	3.9	18	4.7	70	0.03
SES-10	10	24	27	13	10	17	21	M4	3.9	30	6.2	87	0.06
SES-11	11	25	28	13	10	17	21	M4	3.9	34	6.2	84	0.06
SES-12	12	26	29	13	10	17	21	M4	3.9	47	7.8	100	0.07
SES-13	13	27	30	13	10	17	21	M4	3.9	50	7.8	97	0.08
SES-14	14	31	34	16	12.5	21	26	M5	8	70	10	87	0.08
SES-15	15	32	35	16	12.5	21	26	M5	8	75	10	84	0.08
SES-16	16	33	36	16	12.5	21	26	M5	8	80	10	81	0.08
SES-17	17	34	37	16	12.5	21	26	M5	8	105	12.5	99	0.09
SES-18	18	35	38	16	12.5	21	26	M5	8	110	12.5	96	0.10
SES-19	19	47	56	22	17	28	34	M6	17	290	30	100	0.26
SES-20	20	47	56	22	17	28	34	M6	17	320	32	100	0.25
SES-22	22	47	56	22	17	28	34	M6	17	320	32	100	0.25
SES-24	24	50	59	22	17	28	34	M6	17	360	32	100	0.27
SES-25	25	50	59	22	17	28	34	M6	17	420	34	100	0.27
SES-28	28	55	64	22	17	28	34	M6	17	500	34	100	0.32
SES-30	30	55	64	22	17	28	34	M6	17	520	34	100	0.35
SES-32	32	60	69	22	17	28	34	M6	17	770	48	110	0.37
SES-35	35	60	69	22	17	28	34	M6	17	840	48	110	0.34
SES-38	38	65	74	22	17	28	34	M6	17	910	48	110	0.40
SES-40	40	65	74	22	17	28	34	M6	17	960	48	110	0.38
SES-42	42	75	84	25	20	33	41	M8	41	1000	65	110	0.65
SES-45	45	75	84	25	20	33	41	M8	41	1500	65	110	0.63
SES-48	48	80	89	25	20	33	41	M8	41	2000	85	140	0.70
SES-50	50	80	89	25	20	33	41	M8	41	2100	85	140	0.68
SES-55	55	85	94	25	20	33	41	M8	41	2500	95	140	0.73
SES-60	60	90	99	25	20	33	41	M8	41	2700	90	130	0.78
SES-65	65	95	104	25	20	33	41	M8	41	3200	100	140	0.83
SES-70	70	110	119	30	24	40	50	M10	83	4900	140	140	1.33
SES-75	75	115	124	30	24	40	50	M10	83	5300	140	130	1.40
SES-80	80	120	129	30	24	40	50	M10	83	5600	140	130	1.48
SES-85	85	125	134	30	24	40	50	M10	83	6700	160	130	1.55
SES-90	90	130	139	30	24	40	50	M10	83	7100	160	130	1.63
SES-95	95	135	144	30	24	40	50	M10	83	9100	195	135	1.70
SES-100	100	145	154	32	26	44	56	M12	145	10200	200	150	2.60
SES-110	110	155	164	32	26	44	56	M12	145	10600	200	150	2.80
SES-120	120	165	174	32	26	44	56	M12	145	13000	216	140	3.00
SES-130	130	180	189	40	34	54	64	M12	145	18900	290	135	4.60
SES-140	140	190	199	40	34	54	68	M14	230	20500	333	125	4.90
SES-150	150	200	209	40	34	54	68	M14	230	25000	362	120	5.20
SES-160	160	210	219	40	34	54	68	M14	230	29000	362	130	5.50
SES-170	170	225	234	50	44	64	78	M14	230	34000	400	135	7.75
SES-180	180	235	244	50	44	64	78	M14	230	36000	400	120	8.15
SES-190	190	250	259	50	44	64	78	M14	230	47500	500	115	9.50
SES-200	200	260	269	50	44	64	78	M14	230	50000	500	140	9.90



## SF 高扭力型 / High Torque

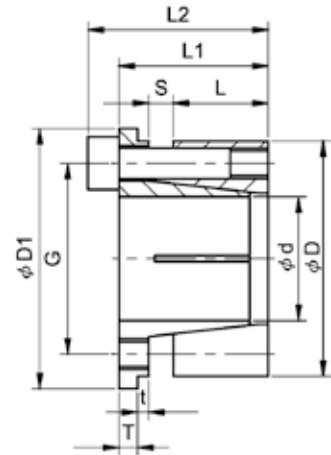
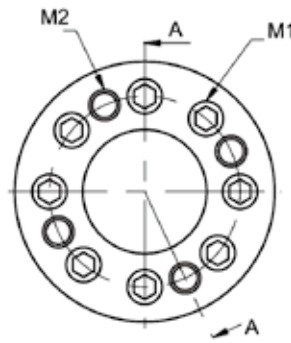


SF-

內徑 / Inside Diameter

規格 No.	d mm	D mm	B mm	L mm	M mm	TS Nm	T Nm	F KN	P N/mm <sup>2</sup>	重量 Weight Kg
SF-25	25	50	45	51	M6	17	900	70	90	0.42
SF-28	28	55	45	51	M6	17	940	70	90	0.44
SF-30	30	55	45	51	M6	17	1100	70	90	0.48
SF-32	32	60	45	51	M6	17	1300	70	110	0.47
SF-35	35	60	45	51	M6	17	1600	90	110	0.52
SF-38	38	65	45	51	M6	17	2400	90	110	0.61
SF-40	40	65	45	51	M6	17	2400	120	110	0.60
SF-42	42	75	45	53	M8	41	3300	150	140	0.59
SF-45	45	75	45	53	M8	41	3300	150	140	0.85
SF-48	48	80	64	72	M8	41	4200	160	130	1.30
SF-50	50	80	64	72	M8	41	4200	160	130	1.20
SF-55	55	85	64	72	M8	41	4800	170	120	1.35
SF-60	60	90	64	72	M8	41	6200	200	120	1.40
SF-65	65	95	64	72	M8	41	6900	210	130	1.55
SF-70	70	110	78	88	M10	85	11500	330	130	2.90
SF-75	75	115	78	88	M10	85	12500	330	130	3.10
SF-80	80	120	78	88	M10	85	14500	360	130	3.25
SF-85	85	125	78	88	M10	85	15500	400	130	3.45
SF-90	90	130	78	88	M10	85	18100	400	130	3.60
SF-95	95	135	78	88	M10	85	19500	400	130	3.85
SF-100	100	145	100	112	M12	150	26500	500	130	5.70
SF-110	110	155	100	112	M12	150	31000	600	110	6.30
SF-120	120	165	100	112	M12	150	40000	660	120	7.00
SF-130	130	180	116	130	M14	230	53000	800	130	9.80
SF-140	140	190	116	130	M14	230	64000	900	110	10.40
SF-150	150	200	116	130	M14	230	74000	1000	110	11.10
SF-160	160	210	116	130	M14	230	84000	1050	110	11.50
SF-170	170	225	146	162	M16	230	108000	1300	120	17.80
SF-180	180	235	146	162	M16	230	121000	1300	120	18.40
SF-190	190	250	146	162	M16	230	133000	1400	130	23.00
SF-200	200	260	146	162	M16	230	144000	1400	130	27.00

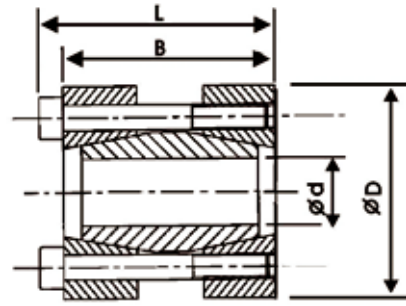
## SMA 自動校心型 / Self-centering



SMA-   
內徑 / Inside Diameter

規格 No.	d mm	D mm	D1 mm	G mm	L mm	L1 mm	L2 mm	T mm	t mm	S Nm	M1 mm	M2 mm	T Nm	F KN	P N/mm <sup>2</sup>	TS Nm	慣矩 J kg.m <sup>2</sup>	重量 Weight Kg
SMA-20	20	38	42	30.8	15.3	24.1	29.1	3	1.8	4	8-M5×18	4-M5	216	21.6	130	8.8	3.70×10 <sup>-6</sup>	0.144
SMA-22	22	40	44	32.8	15.3	24.1	29.1	3	1.8	4	8-M5×18	4-M5	255	22.6	117	8.8	4.42×10 <sup>-6</sup>	0.165
SMA-24	24	42	46	34.8	16.3	25.1	30.1	3	1.8	4	8-M5×18	4-M5	363	29.9	111	8.8	5.45×10 <sup>-5</sup>	0.180
SMA-25	25	43	47	35.8	17.3	26.1	31.1	3	1.8	4	8-M5×18	4-M5	392	31.4	102	8.8	6.15×10 <sup>-5</sup>	0.188
SMA-28	28	46	50	38.8	17.3	26.6	31.6	3.5	1.8	4	10-M5×18	4-M5	441	31.4	119	8.8	8.15×10 <sup>-5</sup>	0.195
SMA-30	30	48	52	40.8	17.3	26.6	31.6	3.5	1.8	4	10-M5×18	4-M5	500	33.3	114	8.8	9.45×10 <sup>-5</sup>	0.208
SMA-32	32	50	54	42.8	18.3	27.6	32.6	3.5	1.8	4	10-M5×18	4-M5	530	33.3	104	8.8	1.14×10 <sup>-4</sup>	0.219
SMA-35	35	57	62	48.4	19.5	30	36	4	2	4.5	8-M6×20	4-M6	883	47.6	114	15.7	2.12×10 <sup>-4</sup>	0.325
SMA-38	38	60	65	51.4	20	30.5	36.5	4	2	4.5	10-M6×20	4-M6	1020	49.4	132	15.7	2.62×10 <sup>-4</sup>	0.632
SMA-40	40	62	67	53.4	20.5	31	37	4	2	4.5	10-M6×20	4-M6	1079	50.3	124	15.7	3.00×10 <sup>-4</sup>	0.380
SMA-42	42	64	69	55.4	20.5	31	37	4	2	4.5	10-M6×20	4-M6	1157	51.5	120	15.7	3.32×10 <sup>-4</sup>	0.405
SMA-45	45	67	72	58.4	21	31.5	37.5	4	2	4.5	10-M6×20	4-M6	1285	56.9	112	15.7	3.95×10 <sup>-4</sup>	0.435
SMA-48	48	70	75	61.4	21	32	38	4.5	2	4.5	12-M6×20	4-M6	1402	58.4	129	15.7	4.75×10 <sup>-4</sup>	0.460
SMA-50	50	72	77	63.4	21.5	32.5	38.5	4.5	2	4.5	14-M6×20	4-M6	1705	68.2	143	15.7	5.35×10 <sup>-4</sup>	0.485
SMA-55	55	77	83	68.4	21.5	32.5	38.5	4.5	2	4.5	14-M6×20	4-M6	1883	68.5	133	15.7	6.80×10 <sup>-4</sup>	0.520
SMA-60	60	82	87	73.4	22	33.5	39.5	5	2	4.5	15-M6×20	5-M6	2108	68.7	131	15.7	8.61×10 <sup>-4</sup>	0.560
SMA-65	65	87	92	78.4	22	33.5	39.5	5	2	4.5	15-M6×20	5-M6	2236	68.7	124	15.7	1.05×10 <sup>-3</sup>	0.610
SMA-70	70	97	103	86.2	24	36.1	44.1	5	2	5.1	14-M8×25	4-M8	3285	93.2	169	37.3	1.86×10 <sup>-3</sup>	0.845
SMA-75	75	102	108	91.2	24	36.1	44.1	5	2	5.1	15-M8×25	5-M8	3746	99.1	172	37.3	2.22×10 <sup>-3</sup>	0.932
SMA-80	80	107	113	96.2	25	37.1	45.1	5	2	5.1	15-M8×25	5-M8	4129	103	158	37.3	2.67×10 <sup>-3</sup>	1.100
SMA-85	85	112	118	101.2	25	37.1	45.1	5	2	5.1	15-M8×25	5-M8	4521	106	151	37.3	3.10×10 <sup>-3</sup>	1.270

## SM 軸對軸型 / Rigid Coupling

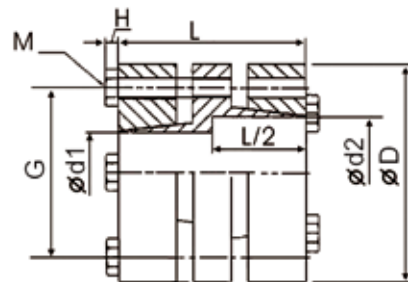


SM-

內徑 / Inside Diameter

規格 No.	d mm	D mm	B mm	L mm	M mm	TS Nm	T Nm	F KN	重量 Weight Kg
SM-15	15	45	50	56	M6	17	150	17	0.41
SM-16	16	45	50	56	M6	17	160	17	0.41
SM-18	18	50	50	56	M6	17	180	17	0.45
SM-19	19	50	50	56	M6	17	190	17	0.48
SM-20	20	50	50	56	M6	17	200	17	0.49
SM-22	22	55	60	66	M6	17	260	26	0.60
SM-24	24	55	60	66	M6	17	360	26	0.60
SM-25	25	55	60	66	M6	17	370	26	0.61
SM-28	28	60	60	66	M6	17	420	26	0.70
SM-30	30	60	60	66	M6	17	450	26	0.70
SM-35	35	75	75	83	M8	41	640	31	1.30
SM-40	40	75	75	83	M8	41	730	31	1.35
SM-45	45	85	85	93	M8	41	1230	47	1.85
SM-50	50	90	85	93	M8	41	1370	47	2.09
SM-60	60	100	85	93	M8	41	2200	64	2.36

## SMC 軸對軸型 / Rigid Coupling



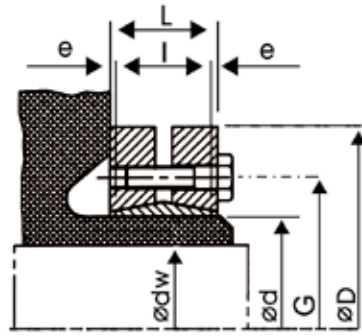
SMC-  -  -   
外徑 / Diameter D1 D2

規格 No.	d1 mm		d2 mm		D mm	G mm	L mm	M mm	H mm	TS Nm	T Nm	重量 Weight Kg
	mix	max	mix	max								
SMC-54	15	25	15	25	54	42	58	8-M6	4	17	200	0.8
SMC-68	25	35	25	35	68	53	58	8-M6	4	17	260	1.6

SMC is produced after receiving the order

SMC-是接訂單生產

## SSD 束軸型 / Clamping unit



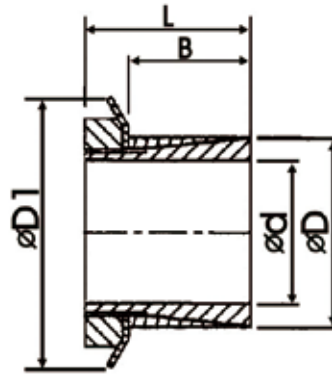
dw公差	dw Toleran CE
14~30 H6/j6	14~30 H6/j6
30~50 H6/h6	30~50 H6/h6
50~80 H6/g6	50~80 H6/g6
80~200 H7/g6	80~200 H7/g6

SSD-

內徑 / Inside Diameter

規格 No.	d mm	dw mm	D mm	l mm	L mm	G mm	e mm	M mm	TS Nm	T Nm	F KN	P N/mm <sup>2</sup>	重量 Kg
SSD-14	14	11 12	38	7	11.0	23	2.00	4×M5	4	30 50	6 9	186	0.10
SSD-16	16	13 14	41	11	15.0	26	2.00	5×M5	4	70 90	10 13	130	0.15
SSD-24	24	19 20 21	50	14	19	36	2.75	6×M5	4	170 210 250	25 27 29	286	0.20
SSD-30	30	24 25 26	60	16	21	44	2.75	7×M5	4	300 340 380	29 31 33	233	0.30
SSD-36	36	28 30 31	72	18	23	52	2.75	5×M6	12	440 570 630	50 58 58	307	0.47
SSD-44	44	32 35 36	80	20	25	61	2.75	7×M6	12	620 780 860	64 74 77	317	0.60
SSD-50	50	38 40 42	90	22	27	70	2.75	8×M6	12	940 1160 1380	79 86 92	289	0.84
SSD-55	55	42 45 48	100	23	30	75	3.75	8×M6	12	1160 1520 1830	79 88 99	252	1.10
SSD-62	62	48 50 52	110	23	30	86	3.75	10×M6	12	1850 2200 2400	100 111 117	279	1.30
SSD-68	68	50 55 60	115	23	30	86	3.75	10×M6	12	2000 2500 3150	97 106 120	255	1.40
SSD-75	75	55 60 65	138	25	32	100	3.75	7×M8	30	2500 3200 3950	119 137 155	273	2.40
SSD-80	80	60 65 70	145	25	32	100	3.75	7×M8	30	3200 3900 4600	124 140 158	256	2.60
SSD-85	85	65 70 75	155	30	39	114	4.50	10×M8	30	4800 6100 7400	175 195 216	285	3.40
SSD-90	90	65 70 75	155	30	39	114	4.50	10×M8	30	4750 6000 7250	170 190 210	271	3.30
SSD-100	100	70 75 80	170	34	44	124	5.00	12×M8	30	6900 7500 9000	195 220 240	258	4.40
SSD-110	110	75 80 85	185	39	50	136	5.00	9×M10	59	7200 9000 10800	229 252 262	244	5.90
SSD-115	115	80 85 90	188	39	50	141	5.50	9×M10	59	7400 9200 11100	235 259 269	234	5.80
SSD-120	120	80 85 90	215	42	54	160	5.50	12×M10	59	10600 13300 14500	285 314 340	277	8.60
SSD-125	125	85 90 95	215	42	54	160	6.00	12×M10	59	11000 13000 15000	296 324 352	266	8.60
SSD-130	130	90 95 100	215	42	54	160	6.00	12×M10	59	11300 13300 15400	304 333 362	255	9.00
SSD-140	140	95 100 105	230	46	60	175	7.25	10×M12	100	15100 17600 20100	367 396 425	264	10.0
SSD-155	155	105 110 115	265	50	64	192	7.25	12×M12	100	22000 25000 28000	447 478 509	263	16.0

## SI 快速裝卸型 / Easy shafting and disassembling

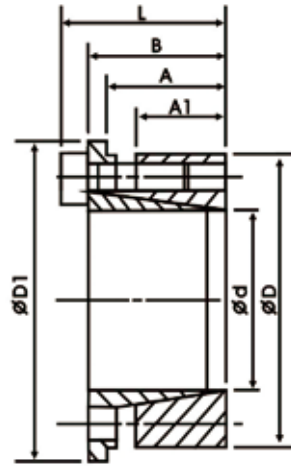


SI-

內徑 / Inside Diameter

規格 No.	d mm	D mm	D1 mm	B mm	L mm	M mm	TS Nm	T Nm	F KN	P N/mm <sup>2</sup>	重量 Kg
SI-14	14	25	32	17	29	KM4	95	64	9	45	0.07
SI-15	15	25	32	17	29	KM4	95	70	9	45	0.064
SI-16	16	25	32	17	29	KM4	95	73	9	45	0.06
SI-17	17	25	32	18	31	KM4	95	80	9	45	0.101
SI-18	18	30	32	18	31	KM4	95	83	9	45	0.095
SI-19	19	30	38	18	31	KM5	160	105	11	45	0.09
SI-20	20	30	38	18	31	KM5	160	112	11	45	0.117
SI-22	22	35	45	24	36	KM6	220	163	14	45	0.11
SI-24	24	35	45	24	36	KM6	220	178	14	45	0.1
SI-25	25	35	45	24	36	KM6	220	185	14	45	0.09
SI-28	28	40	52	24	36	KM7	340	250	17	40	0.17
SI-30	30	40	52	24	36	KM7	340	270	17	40	0.22
SI-32	32	45	58	28	42	KM8	480	350	21	45	0.2
SI-35	35	45	58	28	42	KM8	480	390	21	45	0.19
SI-38	38	50	65	28	44	KM9	680	500	26	45	0.31
SI-40	40	50	65	28	44	KM9	680	520	26	50	0.28
SI-42	42	55	70	28	45	KM10	870	630	30	50	0.43
SI-45	45	55	70	28	45	KM10	870	680	30	50	0.38
SI-48	48	60	75	30	46	KM11	970	840	35	50	0.46
SI-50	50	60	75	30	46	KM11	970	880	35	50	0.4
SI-55	55	65	80	30	46	KM12	1100	1030	37	50	0.48
SI-60	60	70	85	30	52	KM13	1300	1360	45	55	0.51

## SK 自動校心型 / Self-centering



SK-   
內徑 / Inside Diameter

規格 No.	d mm	D mm	D1 mm	A mm	A1 mm	B mm	L mm	M mm	TS Nm	T Nm	F KN	P N/mm <sup>2</sup>	重量 Weight Kg
SK-08	08	21	23.5	14.5	10	16.5	20.5	M4	4.8	31.4	5.96	80	0.03
SK-10	10	23	25.5	14.5	10	16.5	20.5	M4	4.8	31.4	5.96	80	0.04
SK-11	11	24	26.5	14.5	10	16.5	20.5	M4	4.8	34.3	5.96	77	0.04
SK-12	12	26	28.5	14.5	10	16.5	20.5	M4	4.8	50.3	7.94	95	0.05
SK-14	14	28	30.5	17.5	12	20	24	M4	4.8	73.3	9.90	92	0.06
SK-15	15	29	31.5	17.5	12	20	24	M4	4.8	94.1	11.9	107	0.07
SK-16	16	30	32.5	17.5	12	20	24	M4	4.8	101	11.9	103	0.07
SK-17	17	31	33.5	17.5	12	20	24	M4	4.8	107	11.9	100	0.07
SK-18	18	32	34.5	17.5	12	20	24	M4	4.8	113	11.9	97	0.08
SK-19	19	33	35.5	17.5	12	20	24	M4	4.8	120	11.9	94	0.08

## 配合軸環之軸徑、孔徑公差表 / Applicable Shaft Size and Bore Size

單位：μm

尺寸 RANGE	φ06-φ10	φ10-φ18	φ18-φ30	φ30-φ50	φ50-φ80	φ80-φ120	φ120-φ180	φ180-φ250	φ250-φ315	軸環配合公差 Fit Tolerance of Lock	
Bore Tolerance 孔徑	H6	+9 +0	+11 +0	+13 +0	+16 +0	+19 +0	+22 +0	+25 +0	+29 +0	+32 +0	
	H7	+15 +0	+18 +0	+21 +0	+25 +0	+30 +0	+35 +0	+40 +0	+46 +0	+52 +0	SCφ10~φ38 SSD.SMA
	H8	+22 +0	+27 +0	+33 +0	+39 +0	+46 +0	+54 +0	+63 +0	+72 +0	+81 +0	SA.SB.SD.SDS. SES.SK.SF. SCSCφ40~φ150
Shaft Diameter Tolerance 軸徑	h6	-9 -0	-11 -0	-13 -0	-16 -0	-19 -0	-22 -0	-25 -0	-29 -0	-32 -0	SCφ10~φ38
	h7	-15 -0	-18 -0	-21 -0	-25 -0	-30 -0	-35 -0	-40 -0	-46 -0	-52 -0	SSD
	h8	-22 -0	-27 -0	-33 -0	-39 -0	-46 -0	-54 -0	-63 -0	-72 -0	-81 -0	SA.SB.SD.SDS. SES.SK.SF. SCSCφ40~φ150

★ : SA型2組使用扭力 1.7倍 / 1.7 times torque generated by using two sets of SA type  
 SA型3組使用扭力 2.3倍 / 2.3 times torque generated by using three sets of SA type  
 SA型4組使用扭力 2.9倍 / 2.9 times torque generated by using four sets of SA type  
 SC型2組使用扭力 1.5倍 / 1.5 times torque generated by using two sets of SC type  
 SC型3組使用扭力 1.8倍 / 1.8 times torque generated by using three sets of SC type  
 SC型4組使用扭力 2.0倍 / 2.0 times torque generated by using two sets of SC type

免鍵式軸環安裝範例 Shafting for Power Locker

